

SULIT



UNIVERSITI TUN HUSSEIN ONN MALAYSIA

**PEPERIKSAAN AKHIR
SEMESTER I
SESI 2015/2016**

NAMA KURSUS : ANALISIS STRUKTUR
KOD KURSUS : DAC31503
PROGRAM : 3 DAA
TARIKH PEPERIKSAAN : DISEMBER 2015/JANUARI 2016
JANGKA MASA : 3 JAM
ARAHAN : JAWAB EMPAT (4) SOALAN
DARIPADA ENAM (6) SOALAN

KERTAS SOALAN INI MENGANDUNGI LAPAN (8) MUKA SURAT

SULIT

BAHASA MELAYU

S1 **Rajah S1** menunjukkan sebuah kekuda yang disokong di atas rola di A dan dipinkan di B. Beban tumpu 50 kN dikenakan mendatar di titik E.

- (a) Tentukan samada kekuda boleh tentu atau tidak boleh tentu secara statik. (3 markah)
- (b) Kirakan daya tindak balas di A dan B. (4 markah)
- (c) Kirakan daya dalaman anggota CB, CD dan CE dengan menggunakan kaedah keratan. (6 markah)
- (d) Kirakan daya dalaman anggota-anggota lain dengan menggunakan kaedah sambungan. (12 markah)

S2 **Rajah S2** menunjukkan sebuah kekuda yang ditupang pin di A dan rola di E. Beban tumpu dikenakan di B, C dan D seperti yang ditunjukkan. Anggap keratan rentas semua anggota ialah A dan modulus keanjalannya E.

- (a) Kirakan daya tindak balas di A dan E. (3 markah)
- (b) Kirakan daya dalaman semua anggota disebabkan oleh beban luaran. (10 markah)
- (c) Kirakan daya dalaman semua ahli disebabkan beban unit pugak di G. (5 markah)
- (d) Bina jadual pengiraan dan tentukan pesongan pugak titik G. (7 markah)

S3 **Rajah S3** menunjukkan sebuah kekuda yang disokong pin di A dan rola di C. Beban tumpu dikenakan di B dan D seperti yang ditunjukkan. Anggap luas keratan semua anggota ialah A dan modulus keanjalannya ialah E.

- (a) Kenalpasti sama ada kekuda boleh tentu atau tidak boleh tentu secara statik. Jika tidak boleh tentu secara statik, tentukan anggota atau tupang yang perlu dikeluarkan supaya kekuda menjadi boleh tentu secara statik. (5 markah)
- (b) Kirakan daya tindak balas pada tupang. (5 markah)
- (c) Bina jadual pengiraan dan kirakan daya dalaman semua anggota. (15 markah)

SULIT

- S4** (a) Berikan **dua (2)** kelebihan kekuda ruang dibandingkan dengan kerangka satah. (3 markah)
- (b) Titik A,B,C dan D kerangka ruang seperti dalam **Rajah S4** disambung kedinding dengan sambungan pin. Satah ADGE adalah ufuk dan satah EFG adalah pugak. Daya pugak 10 kN dikenakan di F. Kirakan menggunakan kaedah pekali tegangan dengan mengambil titik D sebagai asalan,
- (i) Daya dalam semua anggota. (16 markah)
- (ii) Tindakbalas pada sokong B. (6 markah)
- S5** **Rajah S5** menunjukkan sebuah kerangka tegar ABCD yang menanggung beban tumpu pada rentang BC dan CD. Nilai modulus keratan setiap anggota adalah seperti yang ditunjukkan.
- (a) Tentukan darjah ketidakbolehtentuan kerangka tersebut. (3 markah)
- (b) Kirakan momen pada semua sambungan dengan menggunakan kaedah agihan momen.(Lakukan agihan sehingga 5 ulangan) (10 markah)
- (c) Lakarkan gambarajah momen lentur bagi rasuk tersebut. (6 markah)
- (d) Kirakan daya tindak balas pada tupang A, C dan D. (6 markah)
- S6** (a) Definasikan:
- (i) Engsel plastik
- (ii) Momen plastik penuh (5 markah)
- (b) **Rajah S6** menunjukkan sebuah rasuk selanjar ABCD yang menanggung bebanan seperti yang ditunjukkan. Tentukan momen plastik penuh (M_p) bagi rasuk tersebut dengan menggunakan:
- (i) Kaedah kerja maya (10 markah)
- (ii) Kaedah grafik. (10 markah)

-SOALAN TAMAT-

CONFIDENTIAL**ENGLISH**

Q1 *Figure Q1 shows a truss supported on roller at A and pinned at B. Concentrated load of 50 kN is applied horizontally at point E.*

- (a) *Determine whether the truss is statically determinate or indeterminate.*
(3 marks)
- (b) *Calculate the reaction at A and B.*
(4 marks)
- (c) *Calculate the internal forces in member CB, CD and CE using the method of section.*
(6 marks)
- (d) *Calculate the internal forces in other members using the method of joints.*
(12 marks)

Q2 *Figure Q2 shows a truss with a pinned support at A and roller at E. Point load is applied at B, C and D as shown in the diagram. Assume cross-sectional area for all members is A and the modulus of elasticity is E.*

- (a) *Calculate the reaction at A and E.*
(3 marks)
- (b) *Calculate the internal forces of all members due to the external loads.*
(10 marks)
- (c) *Calculate the internal forces in all members due to vertical unit load at G.*
(5 marks)
- (d) *Construct the calculation table and determine the vertical deflection of point G.*
(7 marks)

Q3 *Figure Q3 shows a truss pinned supported at A and roller at C. Point load is applied at B and D as shown in the diagram. Assuming the cross-sectional area of all members is A and the modulus of elasticity is E;*

- (a) *Identify whether the truss is statically determinate or indeterminate. If it is statically indeterminate, determine which member or support is to be omitted so that the truss will become statically determinate.*
(5 marks)
- (b) *Calculate the reaction on the support.*
(15 marks)
- (c) *Construct the calculation table and calculate the internal force of all members.*
(5 marks)

CONFIDENTIAL

- Q4** (a) Give **two (2)** advantages of space truss compare to plane truss. (3 marks)
- (b) Point A, B, C and D of the space truss as shown in **Figure Q4** are connected to the wall using pinned joint. The plane ADGE is horizontal and plane EFG is vertical. A vertical point load of 10 kN is applied at F. Calculate using tension coefficient method using point D as origin,
- (i) The internal force in all members (16 marks)
- (ii) The reaction at support B.. (6 marks)
- Q5** **Figure Q5** shows a rigid frame ABCD which supports point load on span BC and CD. The value of EI for all members is as shown in the figure.
- (a) Determine the degree of indeterminacy of the beam. (3 marks)
- (b) Calculate the moment at all joints using the moment distribution method. (Repeat the calculation for five cycles) (10 marks)
- (c) Draw the bending moment diagram for the beam. (6 marks)
- (d) Calculate the reaction at support A, C dan D. (6 marks)
- Q6** (a) Define:
- (i) plastic hinge
- (ii) Full plastic moment (5 marks)
- (b) **Figure Q6** shows a continuous beam ABCD loaded as shown in the figure. Calculate the value of M_p (full plastic moment) for the beam using:
- (i) Virtual work methods (10 marks)
- (ii) Graphical methods. (10 marks)

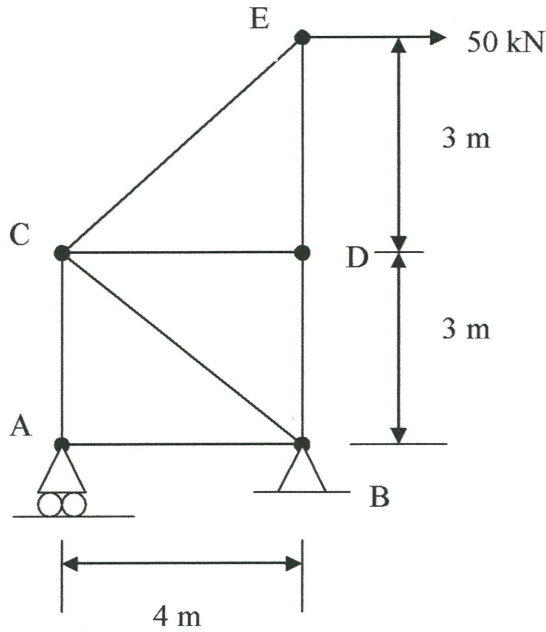
-END OF QUESTION-

CONFIDENTIAL

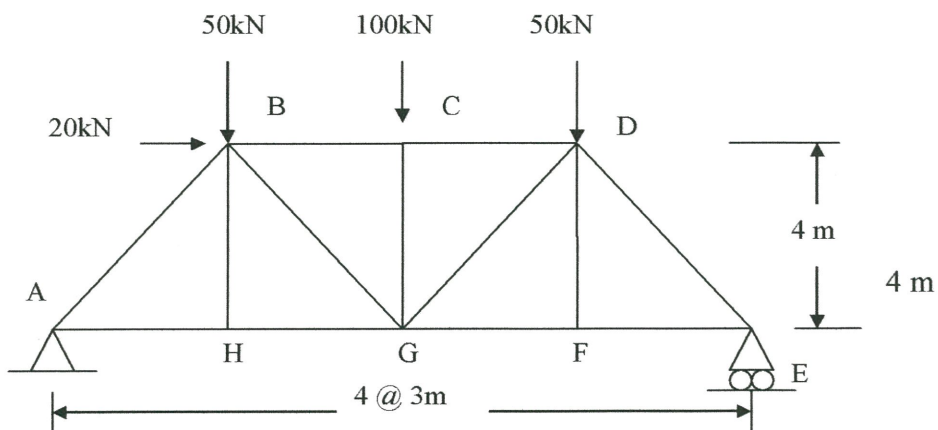
SULIT

PEPERIKSAAN AKHIR

SEMESTER/SESI : SEMESTER I/2015/2016 PROGRAM : 3DAA
 KURSUS : ANALISIS STRUKTUR KOD KURSUS : DAC31503



Rajah S1/Figure Q1

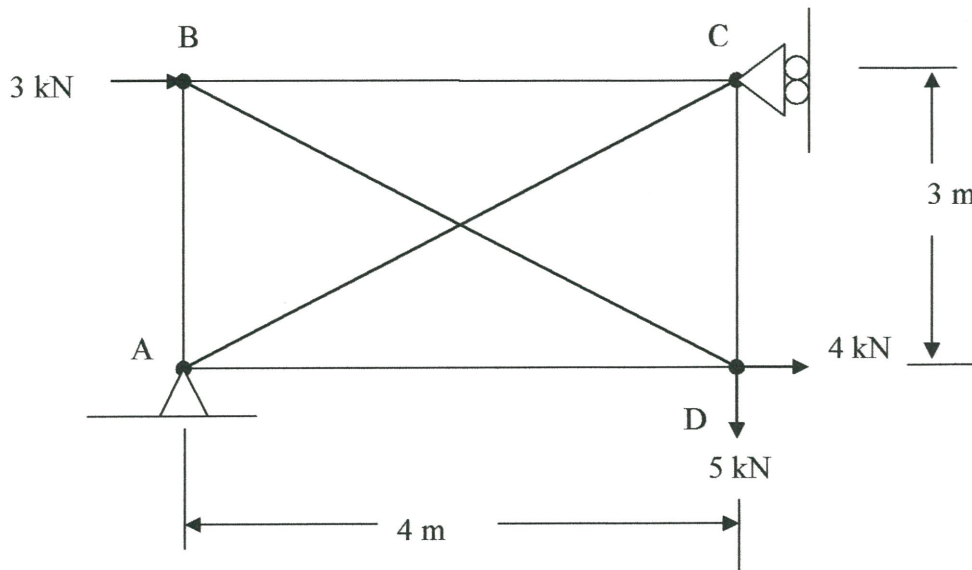


Rajah S2/Figure Q2

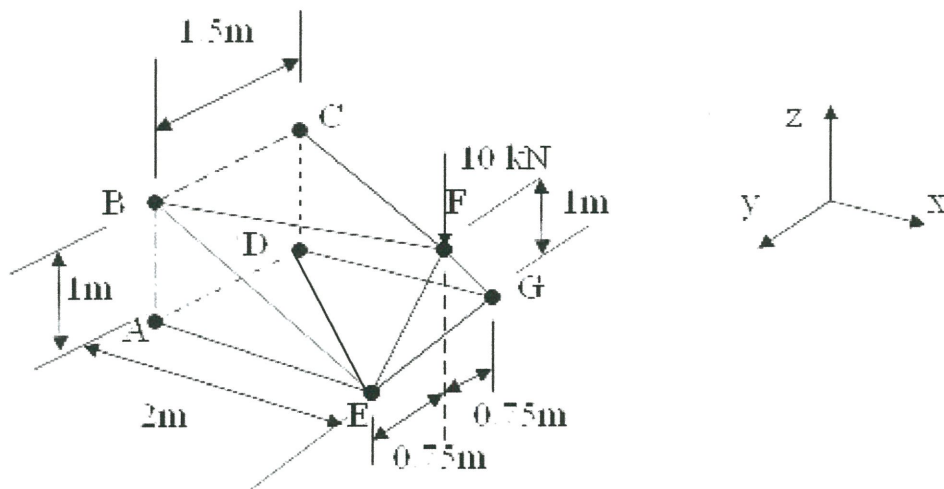
SULIT

PEPERIKSAAN AKHIR

SEMESTER/SESI : SEMESTER I/2015/2016 PROGRAM : 3DAA
 KURSUS : ANALISIS STRUKTUR KOD KURSUS : DAC31503



Rajah S3/Figure Q3



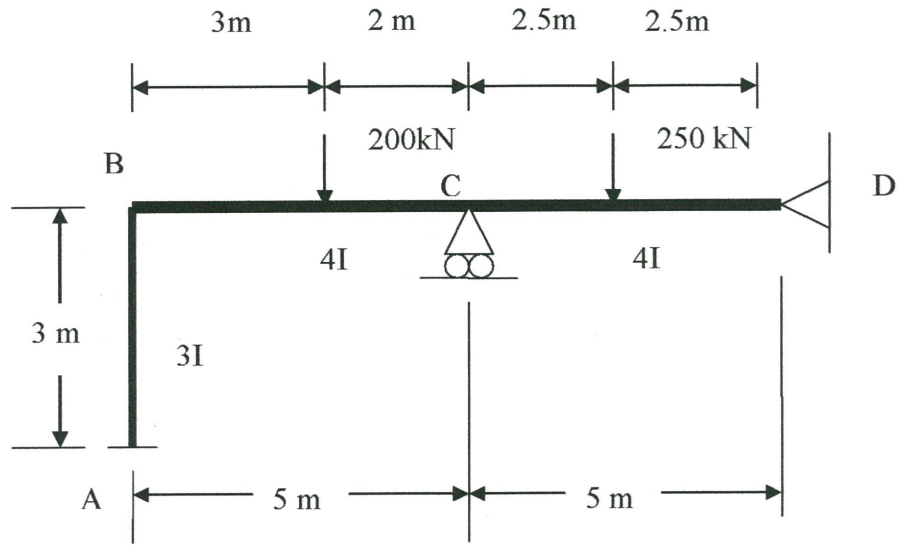
Rajah S4/Figure Q4

SULIT

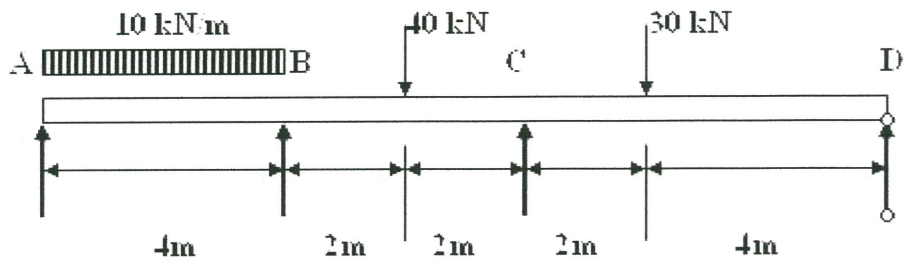
SULIT

PEPERIKSAAN AKHIR

SEMESTER/SESI : SEMESTER I/2015/2016 PROGRAM : 3DAA
 KURSUS : ANALISIS STRUKTUR KOD KURSUS : DAC31503



Rajah S5/Figure Q5



Rajah S6/Figure Q6

SULIT