

SULIT



UTHM

Universiti Tun Hussein Onn Malaysia

UNIVERSITI TUN HUSSEIN ONN MALAYSIA

**PEPERIKSAAN AKHIR
SEMESTER I
SESI 2021/2022**

NAMA KURSUS : UKUR KEJURUTERAAN
KOD KURSUS : BBB 20203
KOD PROGRAM : BBB
TARIKH PEPERIKSAAN : JANUARI/FEBRUARI 2022
JANGKA MASA : 3 JAM
ARAHAN : 1. JAWAB **SEMUA** SOALAN.
2. PEPERIKSAAN AKHIR INI ADALAH PENTAKSIRAN SECARA **DALAM TALIAN** DAN DILAKSANAKAN SECARA **TUTUP BUKU**.

KERTAS SOALAN INI MENGANDUNGI **SEMBILAN (9)** MUKA SURAT

TERBUKA
SULIT

- S1** (a) **Jadual S1 (a)** menunjukkan hasil cerapan ukur aras bagi kumpulan 1, 2 dan 3. Kerja ukur tersebut dijalankan pada titik TBM1 dengan nilai aras sebenar iaitu 50.000m. Berdasarkan nilai aras laras tersebut, jelaskan hasil cerapan setiap kumpulan dari aspek

- (i) ketepatan
(ii) kejitian

(6 markah)

Jadual S1 (a)

Kumpulan 1	Kumpulan 2	Kumpulan 3
49.991	46.004	48.050
49.997	46.009	53.300
50.003	45.900	46.200

- (b) Perbezaan ketinggian di antara dua titik di atas permukaan bumi ditentukan dengan menjalankan ukur aras. Pelarasan aras laras dapat dibuat menggunakan Kaedah Naik Turun. Berdasarkan data pembukuan seperti dalam **Jadual S1 (b)**, kira aras laras sebenar untuk setiap titik dengan menggunakan borang dalam Lampiran I. Diberi nilai aras laras pada BM1 adalah 86.452m dan BM2 88.107m.

(19 markah)

Jadual S1 (b)

PANDANGAN BELAKANG	PANDANGAN ANTARA	PANDANGAN HADAPAN	CATATAN
1.034			BM1
	1.961		BB01
	0.672		BB02
2.741		0.488	R1
	2.571		BB03
	1.991		BB04
		1.632	BM2

TERBUKA

S2 (a) **Jadual S2(a)** menunjukkan luas yang dilingkungi oleh garis kontur 100m dan 140m. Berdasarkan jadual tersebut, kirakan isipadu dengan menggunakan kaedah Trapezium dan Simpson.

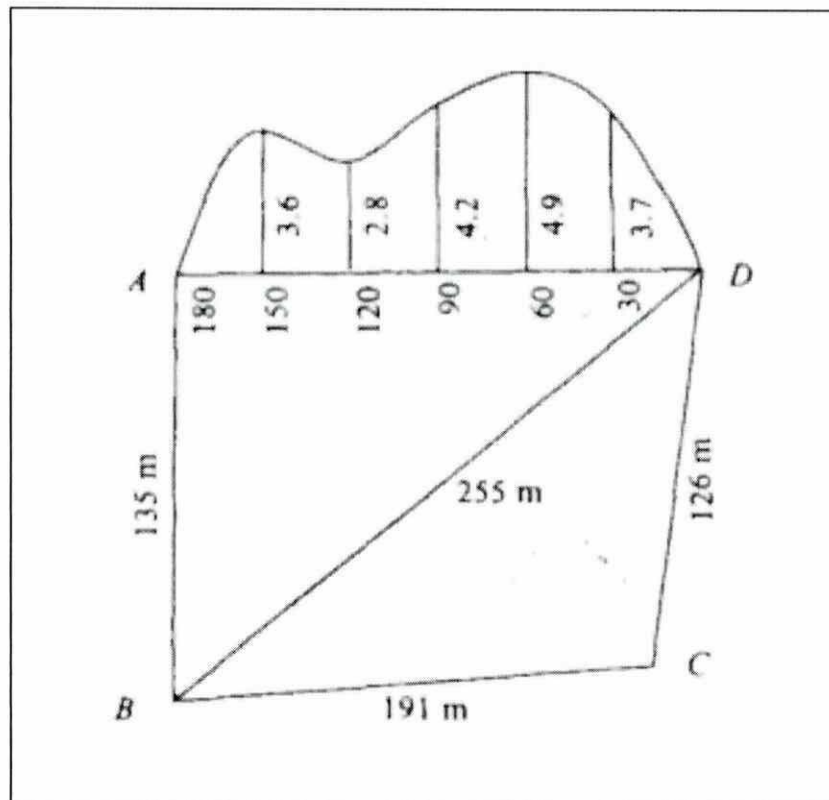
(4 markah)

Jadual S2(a)

Garis Kontur (m)	Luas (m ²)
100	3250
110	3101
120	2875
130	1337
140	571

(b) **Rajah S2(b)** menunjukkan sempadan sebidang tanah pertanian di daerah Kuantan. Berdasarkan rajah tersebut, kira luas keseluruhan tanah menggunakan kaedah yang bersesuaian.

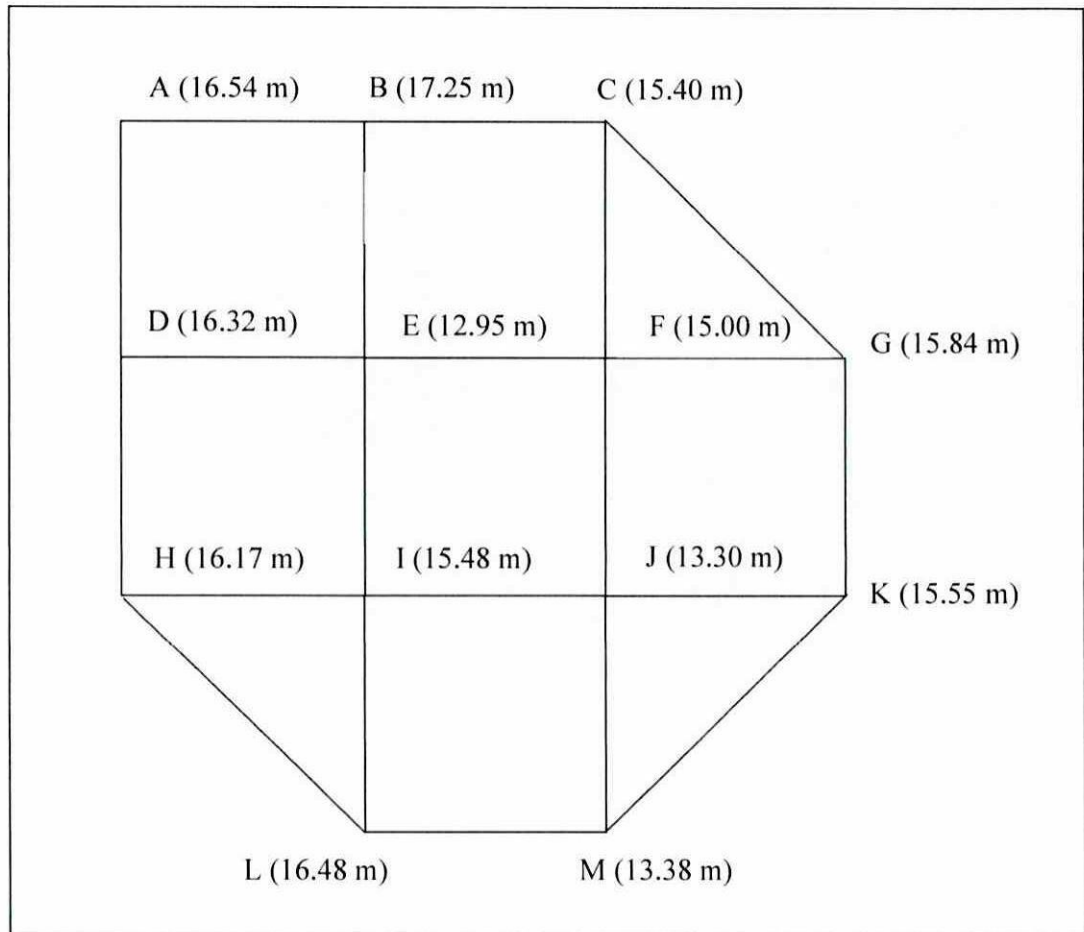
(6 markah)



Rajah S2(b)

TERBUKA

- (b) **RAJAH S2(c)** menunjukkan titik-titik grid segiempat sama pada jarak 10m yang mempunyai aras laras yang berbeza. Setiap penjurong segiempat akan dikorek untuk mendapatkan ketinggian sekata, iaitu 8.0m di atas datum. Hitungkan aras purata tanah dan isipadu yang akan dikorek. (15 markah)



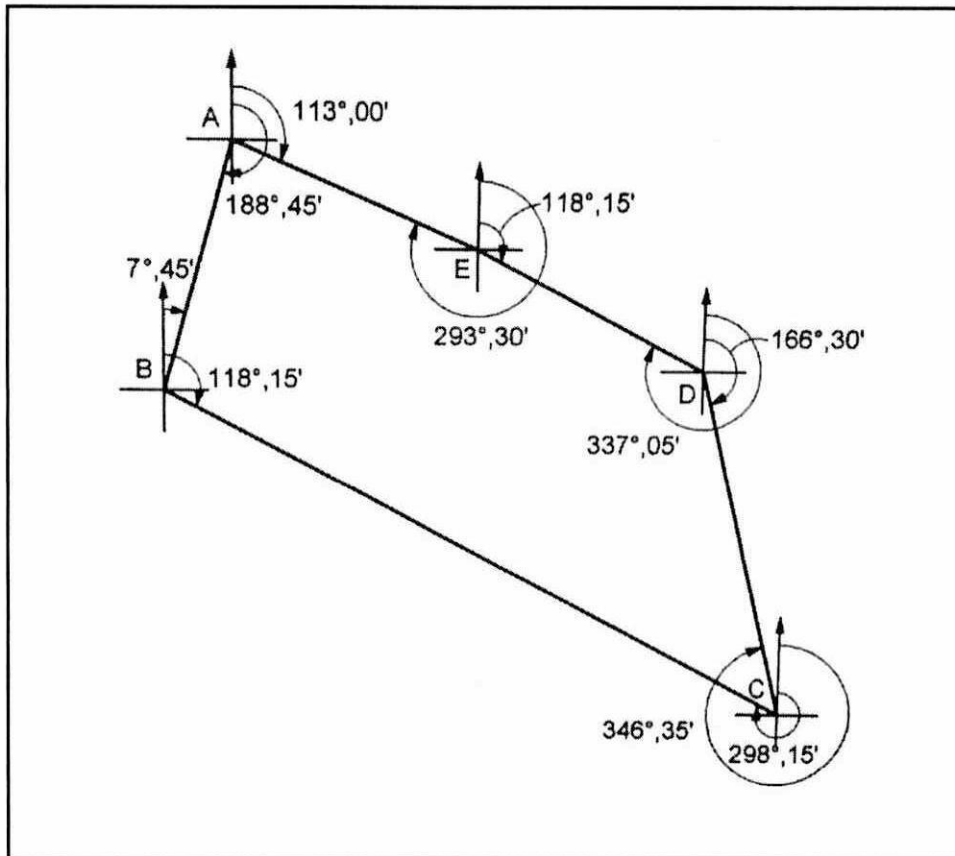
Rajah S2(c)

TERBUKA

S3 Satu terabas kompas telah dijalankan di kawasan Sri Gading. Bearing-bearing berikut telah diperolehi seperti dalam **Rajah S3** di bawah. Dengan menggunakan Borang Pelarasan Terabas Kompas di Lampiran II yang diberi, lengkapkan

- (a) pembedulan dengan menggunakan Tarikan Tempatan
- (b) bearing dibetulkan
- (c) bearing muktamad

(25 markah)



Rajah S3

TERBUKA

S4 Satu ukur travers tertutup telah dijalankan untuk menghasilkan kawalan bagi pembinaan sebuah bangunan setingkat dan maklumat cerapan adalah seperti dalam **Jadual S4**. Berdasarkan jadual tersebut dan borang dalam Lampiran III,

- laraskan bearing bagi semua garisan travers yang lain, jika bearing garisan 1 – 2 yang diperolehi dari kerja-kerja ukur terdahulu ialah $300^{\circ} 12' 00''$.
- tentukan tikaian lurus travers tersebut menggunakan Kaedah Pelarasan Bowditch.
- kira koordinat untuk stesen-stesen travers yang lain, jika koordinat bagi stesen 1 ialah (T3,234.557m, U2,328.908m),

(25 markah)

Jadual S4

Stn.	Penyilang Kiri	Penyilang Kanan	Dari	Bearing Terlaras	Ke	Jarak Terlaras (m)	Catatan
	Datum dari Kerja Ukur No: ADA6 bertarikh 16/09/2000 Bearing garisan 1-2 = $300^{\circ} 12' 00''$						Rujuk BKL 6 Jld. 10/9
			1	$300^{\circ} 12' 00''$	2	36.392	
1 (2)	$120^{\circ} 12' 00''$	$300^{\circ} 12' 00''$	2		3	42.792	Piket Paku
3	$44^{\circ} 24' 25''$	$224^{\circ} 24' 45''$					Piket
2 (3)	$224^{\circ} 24' 35''$	$44^{\circ} 24' 35''$	3		4	37.306	
4	$114^{\circ} 37' 00''$	$294^{\circ} 37' 20''$					Piket
3 (4)	$294^{\circ} 37' 10''$	$114^{\circ} 37' 10''$	4		5	31.334	
5	$180^{\circ} 00' 40''$	$00^{\circ} 00' 50''$					Paku
4 (5)	$00^{\circ} 00' 45''$	$180^{\circ} 00' 45''$	5		1	32.772	
1	$266^{\circ} 49' 10''$	$86^{\circ} 49' 30''$					
5 (1)	$86^{\circ} 49' 20''$	$266^{\circ} 49' 20''$	1		2	36.392	
2	$300^{\circ} 12' 39''$	$120^{\circ} 12' 15''$					

- SOALAN TAMAT -

TERBUKA

