



UNIVERSITI TUN HUSSEIN ONN MALAYSIA

**PEPERIKSAAN AKHIR
SEMESTER II
SESI 2022/2023**

NAMA KURSUS : KAWALAN MOTOR ELEKTRIK

KOD KURSUS : BBA 30303

KOD PROGRAM : BBG

TARIKH PEPERIKSAAN : JULAI / OGOS 2023

JANGKA MASA : 3 JAM

- ARAHAN
1. JAWAB **SEMUA** SOALAN.
 2. PEPERIKSAAN AKHIR INI DILAKSANAKAN SECARA **TUTUP BUKU**.
 3. PELAJAR **TIDAK DIBENARKAN** MERUJUK KEPADA MANA-MANA SUMBER RUJUKAN BAGI PEPERIKSAAN YANG DILAKSANAKAN SECARA **TUTUP BUKU**.

KERTAS SOALAN INI MENGANDUNGI **ENAM (6)** MUKA SURAT

TERBUKA

- S1** (a) Senaraikan komponen-komponen utama yang digunakan dalam litar kawalan motor.
(4 markah)
- (b) Terangkan bagaimana *relay* berfungsi dengan menggunakan gambarajah yang sesuai.
(4 markah)
- (c) Pemula terus ke talian (*D.O.L starter*) digunakan sebagai pemula motor di industri.
- (i) Lukis dan labelkan litar utama bagi pemula ini.
- (ii) Lukis dan labelkan litar kawalan bagi pemula ini.
- (iii) Dengan merujuk pada litar S1(c)(i) & S1(c)(ii), terangkan kendalian pemula motor ini.
(12 markah)
- S2** (a) Lukis dan labelkan rajah skematik penyentuh (*contactor*).
(4 markah)
- (b) Dengan menggunakan lakaran yang sesuai, terangkan bagaimana pusingan motor aruhan 3 fasa dapat diterbalikkan.
(4 markah)
- (c) Pemula mara-songsang (*forward-reverse starter*) tiga fasa merupakan pemula motor yang membolehkan motor a.u tiga fasa berpusing mengikut arah jam dan juga sebaliknya apabila punat ditekan pada panel kawalan.
- (i) Lukis dan labelkan litar utama bagi pemula ini.
- (ii) Lukis dan labelkan litar kawalan bagi pemula ini.
- (iii) Dengan merujuk pada litar S2(c)(i) & S2(c)(ii), terangkan kendalian pemula motor ini.
(12 markah)

TERBUKA

- S3** (a) Apakah yang dimaksudkan pemula voltan penuh (*full voltage starter*)?
(3 markah)
- (b) Lukiskan sambungan bintang dan delta pada lilitan motor tiga fasa berdasarkan **RAJAH S3(b)**.
(4 markah)
- (c) Merujuk kepada litar kawalan didalam **RAJAH S3(c)**,
- (i) Namakan alat yang bertanda A dan terangkan bagaimana ia berfungsi.
(3 markah)
- (ii) Terangkan operasi kendalian bagi litar berkenaan.
(10 markah)
- S4** (a) Namakan dan terangkan kendalian komponen dalam **RAJAH S4(a)**.
(6 markah)
- (b) Lukiskan litar utama dan litar kawalan bagi satu sistem kawalan turutan berdasarkan operasi berikut,
"Apabila punat tekan hidup ditekan, Motor 1 dihidupkan. Selepas satu tempoh masa tertentu, Motor 2 dihidupkan dan Motor 1 akan berhenti. Kemudian selepas satu tempoh masa tertentu, Motor 3 pula dihidupkan dan Motor 2 akan berhenti. Selepas tempoh masa tertentu, Motor 1 dihidupkan semula dan operasi ini berulang. Apabila punat tekan henti ditekan barulah operasi kesemua motor akan berhenti. Sediakan sistem perlindungan seperti pelindung litar pintas dan lebihan beban. Lampu pandu L₁, L₂ dan L₃ sebagai petunjuk kepada motor apabila dihidupkan manakala L₄ untuk petunjuk terpelantik (*trip*)."
(14 markah)

TERBUKA

- S5 (a) Apakah yang dimaksudkan dengan penyelenggaraan rutin?
(2 markah)
- (b) Sebuah motor aruhan tiga fasa telah dihidupkan menggunakan penghidup motor tertentu. Walau bagaimanapun motor mengeluarkan bunyi bising yang luar biasa. Terangkan tiga (3) kemungkinan yang berlaku dan tindakan susulan yang perlu dijalankan.
(6 markah)
- (c) Motor tiga fasa perlu diuji selepas dibaiki atau pendawaian semula (*rewiring*) bagi mengelakkan kerosakan berulang.
- (i) Senaraikan empat (4) jenis pengujian itu.
(4 markah)
- (ii) Menggunakan gambarajah yang sesuai, terangkan bagaimana empat (4) jenis ujian yang dinyatakan pada S5(c)(i) itu dijalankan.
(8 markah)

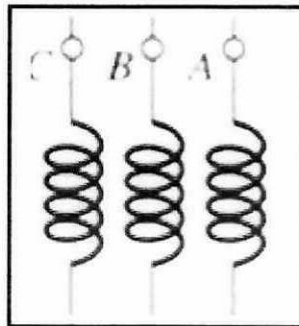
- SOALAN TAMAT -

TERBUKA

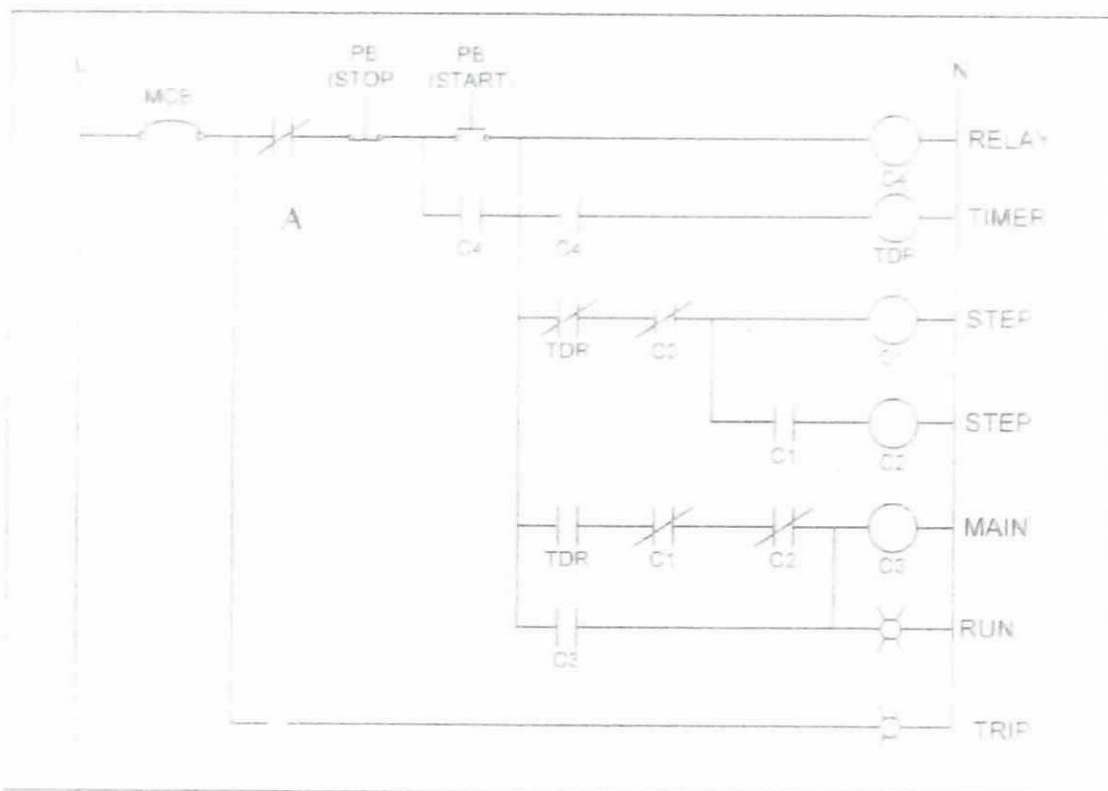
PEPERIKSAAN AKHIR

SEMESTER / SESI : SEM II 2022/2023
NAMA KURSUS : KAWALAN MOTOR ELEKTRIK

KOD PROGRAM : BBG
KOD KURSUS : BBA30303



RAJAH S3(b)



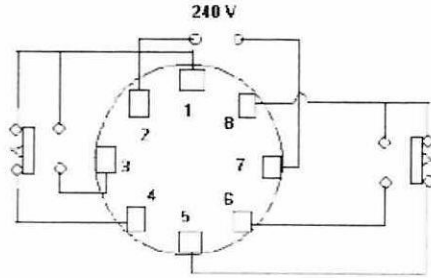
RAJAH S3(c)

TERBUKA

PEPERIKSAAN AKHIR

SEMESTER / SESI : SEM II 2022/2023
NAMA KURSUS : KAWALAN MOTOR ELEKTRIK

KOD PROGRAM : BBG
KOD KURSUS : BBA30303



RAJAH S4(a)

TERBUKA