

SULIT



UNIVERSITI TUN HUSSEIN ONN MALAYSIA

**PEPERIKSAAN AKHIR
SEMESTER I
SESI 2014/2015**

NAMA KURSUS : DINAMIK
KOD KURSUS : DAM 20903
PROGRAM : 3 DAM
TARIKH PEPERIKSAAN : DISEMBER 2014/ JANUARI 2015
JANGKA MASA : 3 JAM
ARAHAN : JAWAB LIMA (5) SOALAN SAHAJA

KERTAS SOALAN INI MENGANDUNGI **SEPULUH (10)** MUKA SURAT

SULIT

SOALAN DI DALAM BAHASA MELAYU

- S1** (a) Senaraikan tiga contoh jatuh bebas (3 markah)
- (b) Terangkan gerakan jatuh bebas (5 markah)
- (c) Sepertimana kereta api memecut seragam ia melepasi tanda kilometer turut manakala perjalanan pada halaju 2 m/s dan kemudian 10 m/s . Kirakan halaju kereta api apabila ia berlalu tanda kilometer akan datang dan masa yang diambil untuk perjalanan jarak 2 km . (12 markah)
- S2** (a) Terangkan Hukum Gerakan Newton yang pertama, kedua dan ketiga. (6 markah)
- (b) Nyatakan contoh hukum Newton pertama, kedua dan ketiga. (4 markah)
- (c) Kotak 65 kg diletakkan di sepanjang lantai dengan daya 700 N bertindak berterusan 25° dari paksi mendatar seperti yang ditunjukkan dalam **Rajah S2(c)**. Pekali geseran kinetik ialah 0.35 . Kira pecutan untuk kotak itu. (10 markah)
- S3** (a) Terangkan dengan terperinci Daya Konservatif dan Tenaga Keupayaan. (4 markah)
- (b) Nyatakan contoh keadaan Tenaga Konservatif dan Tenaga Keupayaan. (2 markah)
- (c) Objek kecil dihantar seperti yang ditunjukkan dalam **Rajah S3(c)** pada pelongsor 2 m condong dengan tali sabuk A yang bergerak pada kelajuan $V1 = 0.37 \text{ m/s}$. Jika tali sabuk B mempunyai kelajuan $V2 = 0.85 \text{ m/s}$ dan objek dihantar ke tali ini tanpa tergelincir, kira pekali geseran μ_k antara objek dan pelongsor. (14 markah)

- S4** Jisim helikopter adalah 9000 kg seperti yang ditunjukkan dalam **Rajah S4**. Ia mengambil kira menegak pada masa $t = 0$. Kemajuan pandu pengawal bahanapi supaya teras menaik enjin (dalam kN) diberikan sebagai fungsi masa di saat dengan $T = 100 + 3t^2$.
- (a) Jelaskan apa yang dikatakan impuls dan momentum (4 markah)
- (b) Kirakan magnitud impuls linear disebabkan oleh daya yang bertindak pada helikopter dari $t = 0$ hingga $t = 3 \text{ s}$. (10 markah)
- (c) Gunakan prinsip impuls dan momentum untuk menentukan berapa cepat helikopter bergerak pada $t = 3 \text{ s}$. (6 markah)
- S5** (a) Jelaskan hubungan antara halaju sudut dan kelajuan. (2 markah)
- (b) Motor digunakan untuk menghidupkan roda dikepilkan bersama alat peniup didalam bekasnya. Perincian reka bentuk ditunjukkan dalam **Rajah S5(b)**. Jika takal A disambungkan ke motor mula berputar daripada rehat dengan pecutan sudut $\alpha A = 3 \text{ rad/s}^2$, kirakan magnitud halaju dan pecutan titik P pada roda, selepas roda B telah berputar satu putaran. Andaikan tali penghantaran tidak tergelincir pada takal dan roda. (14 markah)
- S6** (a) Tentukan gerakan satah translasi dan gerakan satah umum secara terperinci. (4 markah)
- (b) Berikan dua contoh untuk gerakan satah translasi dan gerakan satah General. (2 markah)
- (c) 20 kg rod nipis seperti yang ditunjukkan dalam **Rajah S6(c)** berputar dalam satah tegak, dan menunjukkan ia mempunyai halaju sudut $\omega = 5 \text{ rad/s}$. Pasangan malar moment $M = 60 \text{ Nm}$. Kirakan pecutan sudut rod dan tindak balas komponen mendatar dan menegak. (14 markah)

S7 (a) Terangkan momen inersia secara terperinci.

(4 markah)

(b) Nyatakan dua contoh bagi momen inersia.

(2 markah)

(c) Roda yang ditunjukkan dalam **Rajah S7(c)** mempunyai berat 20 kg dan jejari legaran $KG = 0.18 \text{ m}$ dari pusat jisim G . Jika ia tertakluk kepada arah jam momen pasangan 22 Nm dan gulung dari yang lain tanpa tergelincir, kirakan halaju sudut selepas pusat G bergerak 0.15 m . spring mempunyai kekakuan $k = 160 \text{ N/m}$ dan pada mulanya untuk bertahan apabila momen pasangan digunakan.

(14 markah)

SOALAN TAMAT

SOALAN DI DALAM BAHASA INGGERIS

- Q1** (a) List three examples of free fall. (3 marks)
- (b) Explain about free fall motion. (5 marks)
- (c) As a train accelerates uniformly it passes successive kilometer marks while traveling at velocities of 2 m/s and then 10 m/s . Calculate the train's velocity when it passes the next kilometer mark and the time it takes to travel the 2 km distance. (12 marks)
- Q2** (a) Explain first, second and third Newton Laws. (6 marks)
- (b) State examples of first, second and third Newton Laws. (4 marks)
- (c) The 65 kg crate is projected along the floor with a force 700 N acting continuous 25° with horizontal as shown in **Figure Q2(c)**. The coefficient of kinetic friction is 0.35 . Calculate the acceleration for the crate. (10 marks)
- Q3** (a) Explain Conservative Force and Potential Energy in detail. (4 marks)
- (b) State example of Conservative Force and Potential Energy. (2 marks)
- (c) Small objects are delivered as shown in **Figure Q3(c)** to the 2 m inclined chute by a conveyor belt A which moves at a speed $V1 = 0.37 \text{ m/s}$. If the conveyor belt B has a speed $V2 = 0.85 \text{ m/s}$ and the objects are delivered to this belt with no slipping, calculate the coefficient of friction μ_k between the objects and the chute. (14 marks)

- Q4** The mass of the helicopter is 9000 kg as shown in **Figure Q4**. It takes off vertically at time $t = 0$. The pilot advances the throttle so that the upward thrust of its engine (in kN) is given as a function of time in seconds by $T = 100 + 3t^2$.
- (a) Describe which is impulse and momentum in this question. (4 marks)
- (b) Calculate the magnitude of the linear impulse due to the forces acting on the helicopter from $t = 0$ to $t = 3 \text{ s}$. (10 marks)
- (c) Use the principle of impulse and momentum to determine how fast the helicopter is moving at $t = 3 \text{ s}$. (6 marks)
- Q5** (a) Describe relationship between angular velocity and speed. (4 marks)
- (b) A motor is used to turn wheel attached blower contain within the housing. The details of the design are shown in **Figure Q5(b)**. If the pulley A connected to the motor begins rotating from rest with a angular acceleration of $\alpha_A = 3 \text{ rad/s}^2$, calculate the magnitude of the velocity and acceleration of point P on the wheel, after the wheel B has turn one revolution. Assume the transmission belt does not slip on the pulley and wheel. (16 mark)
- Q6** (a) Define Translational plane motion and General plane motion in detail. (4 mark)
- (b) Give two examples for Translational plane motion and General plane motion. (2 mark)
- (c) The 20 kg slender rod shown in **Figure Q6(c)** is rotating in the vertical plane, and at the instant shown it has an angular velocity of $\omega = 5 \text{ rad/s}$. Constant couple moment $M = 60 \text{ Nm}$. Calculate the rod's angular acceleration and horizontal and vertical component reaction (14 mark)

- Q7** (a) Explain moment of inertia in detail. (4 mark)
- (b) State two examples for Moment of inertia. (2 mark)
- (c) The wheel shown in **Figure Q7(c)** has weight of 20 kg and a radius of gyration $KG = 0.18 \text{ m}$ about its mass center G . If it subjected to a clockwise couple moment of 22 N.m and rolls from rest without slipping, calculate its angular velocity after its center G moves 0.15 m . the spring has a stiffness $k = 160 \text{ N/m}$ and is initially unscratched when the couple moment is applied. (14 mark)

END OF QUESTION

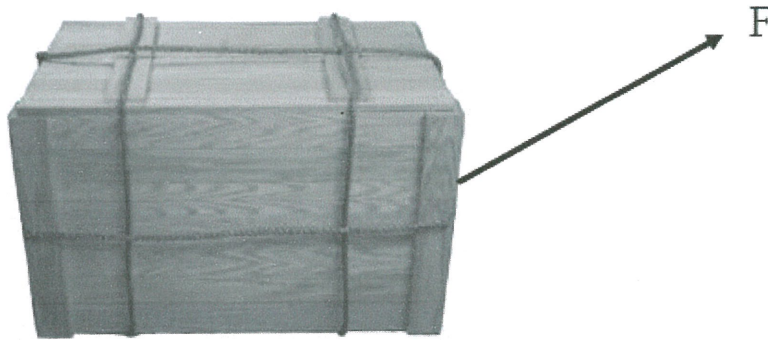
PEPERIKSAAAN AKHIR
FINAL EXAMINATION

SEMESTER / SESI
SEMESTER / SESSION
KURSUS
COURSE

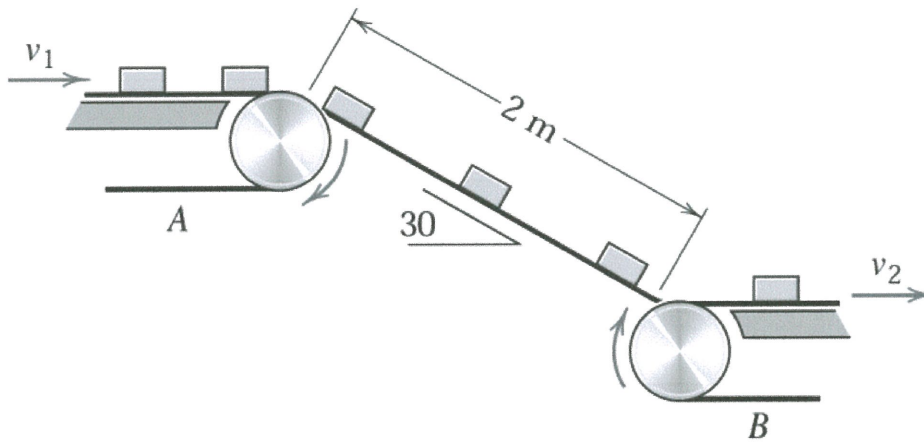
: SEM I / 2014/2015
: DINAMIK

PROGRAM
PROGRAMME
KOD KURSUS
COURSE CODE

: 3 DAM
: DAM 20903



RAJAH S2(c) / FIGURE Q2(c)



RAJAH S3(c) / FIGURE Q3(c)

PEPERIKSAAAN AKHIR
FINAL EXAMINATION

SEMESTER / SESI
SEMESTER / SESSION
KURSUS
COURSE

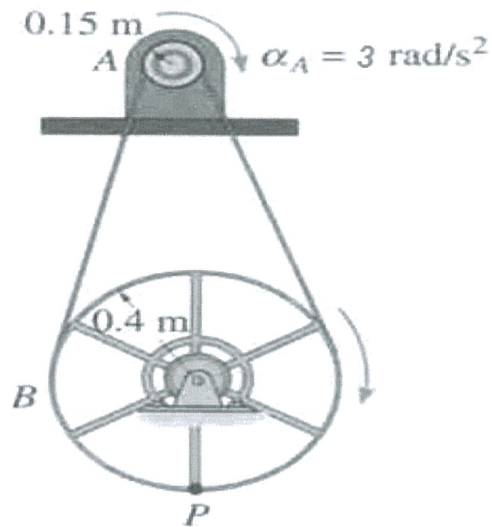
: SEM I / 2014/2015
: DINAMIK

PROGRAM
PROGRAMME
KOD KURSUS
COURSE CODE

: 3 DAM
: DAM 20903



RAJAH S4 / FIGURE Q4



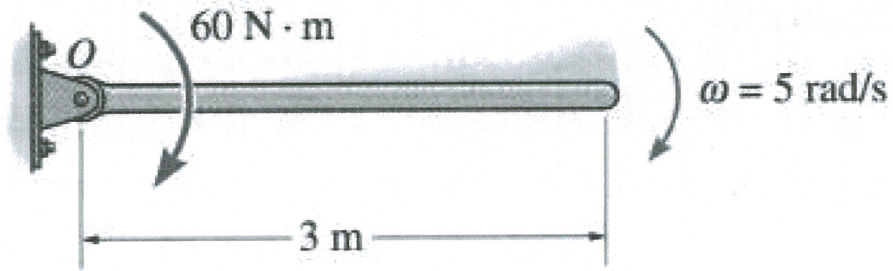
RAJAH S5(b) / FIGURE Q5(b)

PEPERIKSAAAN AKHIR
FINAL EXAMINATION

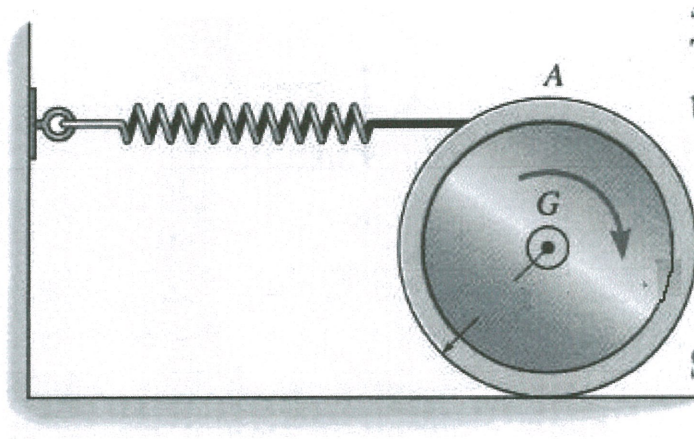
SEMESTER / SESI
SEMESTER / SESSION
KURSUS
COURSE

: SEM I / 2014/2015
: DINAMIK

PROGRAM : **3 DAM**
PROGRAMME
KOD KURSUS : **DAM 20903**
COURSE CODE



RAJAH S6(c) / FIGURE Q6(c)



RAJAH S7(c) / FIGURE Q7(c)