

SULIT



UNIVERSITI TUN HUSSEIN ONN MALAYSIA

**PEPERIKSAAN AKHIR
SEMESTER I
SESI 2019/2020**

NAMA KURSUS : MEKANIK BAHAN
KOD KURSUS : DAC 20703
KOD PROGRAM : DAA
TARIKH PEPERIKSAAN : DISEMBER 2019/JANUARI 2020
JANGKA MASA : 3 JAM
ARAHAN : JAWAB **SEMUA** SOALAN
DALAM BAHAGIAN A DAN
TIGA (3) SOALAN SAHAJA
DALAM BAHAGIAN B

TERBUKA

KERTAS SOALAN INI MENGANDUNGI **DUA PULUH (20)** MUKA SURAT

SULIT

SOALAN DALAM BAHASA MELAYU

BAHAGIAN A

- S1 (a) **Rajah S1(a)** menunjukkan satu rasuk yang diperbuat daripada tiga bahagian logam yang bersambung di antara satu sama lain. Rasuk tersebut tertanam dalam tembok konkrit (terikat tegar) di D. Hujung A rasuk pula berada 1 mm jarak daripada tembok konkrit. Tiga daya telah bertindak pada rasuk tersebut pada kedudukan A, B dan C.
- (i) Hitung daya tindakbalas pada kedua-dua tembok penyokong di kiri dan kanan. (2 markah)
- (ii) Hitung tegasan dalam setiap seksyen rod. (3 markah)
- (iii) Tentukan kedudukan akhir hujung A berbanding hujung D. (3 markah)
- (iv) Tentukan perubahan diameter seksyen tersebut sekiranya nisbah poisson untuk seksyen BC diketahui sebagai 0.3 (2 markah)
- (b) **Rajah S1(b)** menunjukkan satu sambungan di mana plat C telah disambungkan kepada plat A dan plat B menggunakan 3 bolt dengan garis pusatnya ditunjukkan pada rajah tersebut. Hujung sebelah kanan plat C telah dimatikan pada tiang.
- (i) Tentukan tegasan normal maksimum pada plat A dan plat C. (2 markah)
- (ii) Tentukan tegasan ricih pada bolt. (3 markah)
- (iii) Buktikan bahawa tegasan galas di antara plat dengan bolt adalah sama besar pada ketiga-tiga plat A, B dan C. (3 markah)
- (iv) Tentukan diameter yang sesuai untuk digunakan sekiranya dua batang bolt dengan diameter 12 mm hendak digantikan dengan satu bolt sahaja. (2 markah)

TERBUKA

- S2 (a) **Rajah S2(a)** menunjukkan satu blok berbentuk kuboid yang telah dikenakan beban V dan berubah bentuk sebagaimana ditunjukkan. Gerak terikan melawan tegasan bagi beberapa nilai daya dan perubahan bentuk adalah seperti dalam rajah.
- (i) Berpandukan kepada lengkung gerak dalam rajah, tentukan nilai G untuk kuboid tersebut dan tentukan nilai paling besar untuk anjakan δ jika had keanjalan masih dipatuhi. (3 markah)
- (ii) Tentukan nilai paling besar untuk daya V yang menyebabkan anjakan δ dalam soalan di atas. (2 markah)
- (b) **Rajah S2(b)** menunjukkan satu kuboid bersaiz 380 mm x 380 mm x 18 mm yang telah dikenakan tegasan pada dua arah. Nilai $E=70$ Gpa dan $\nu=1/3$.
- (i) Tentukan terikan dan perubahan ukuran untuk setiap arah paksi. (3 markah)
- (ii) Tentukan perubahan isipadu kuboid tersebut. (2 markah)
- (c) Satu bar keluli disambungkan kepada satu bar gangsa manakala hujung yang lain diikat tegar kepada satu dinding seperti yang ditunjukkan dalam **Rajah S2(c)**. Kedua-dua bar telah dikenakan kenaikan suhu sebanyak 100°C .
- Diberi:
Modulus of Elasticity : $E_{\text{keluli}} = 200 \text{ kN/mm}^2$, $E_{\text{gangsa}} = 70 \text{ kN/mm}^2$,
Pemalar perubahan suhu : $\alpha_{\text{keluli}} = 1.2 \times 10^{-6}/^\circ\text{C}$, $\alpha_{\text{gangsa}} = 3.0 \times 10^{-6}/^\circ\text{C}$,
Luas keratan rentas : $A_{\text{keluli}} = 1500 \text{ mm}^2$, $A_{\text{gangsa}} = 1000 \text{ mm}^2$
- (i) Tentukan tegasan dalam setiap bar. (4 markah)
- (ii) Tentukan kedudukan akhir titik B (titik sambungan antara bar keluli dan gangsa) diukur dari titik A. (4 markah)
- (iii) Tentukan tegasan dalam bar gangsa sekiranya terdapat gap 0.1mm pada hujung A sebelum suhu dinaikkan. (2 markah)

TERBUKA

BAHAGIAN B

- S3** (a) **Rajah S3(a)** menunjukkan rasuk terbina dalam ABCD yang disokong oleh ikatan tegar di D dan dikenakan beban linear di antara B dan C, ganding di A serta beban tumpu di B sebagaimana di tunjukkan.
- (i) Dengan menggunakan kaedah keratan, lakarkan gambarajah jasad bebas untuk keratan bahagian BC. Tunjukkan semua maklumat-maklumat penting yang diperlukan untuk membina persamaan daya ricih dan momen lentur seksyen tersebut. (4 markah)
- (ii) Bina persamaan-persamaan untuk daya ricih dan momen lentur untuk bahagian BC rasuk tersebut. (4 markah)
- (iii) Dengan menggunakan skala yang sesuai, lakarkan rajah untuk daya ricih dan momen lentur seluruh rasuk ABCD tersebut dengan menandakan nilai-nilai kritikal untuk daya ricih dan momen lentur serta tentukan kedudukan di mana ianya berlaku. (2 markah)
- (b) Tiang keluli sepanjang 8 m, mempunyai modulus keanjalan, $E = 200 \text{ kN/mm}^2$ dan momen inersia, $I = 7519 \times 10^4 \text{ mm}^4$. Jika faktor keselamatan lengkongan adalah 2, kira beban yang dibenarkan tiang boleh bertahan jika;
- (i) Tiang ini *pin-ended* di kedua-dua hujung (3 markah)
- (ii) Tiang ini *fixed-ended* di kedua-dua hujung (3 markah)
- (iii) Ubahsuai panjang tiang supaya mode kegagalan bukan disebabkan oleh *buckling* sekiranya jenis penyokong adalah *pin-free*. (4 markah)
- S4** (a) **Rajah S4(a)** menunjukkan satu keratan rentas satu rasuk berbentuk I yang menampung beban ricih (V) sebanyak 70 kN.
- (i) Tentukan kedudukan paksi neutral (NA) dan hitung nilai momen inersia (I_{NA}) keratan tersebut. (3 markah)
- (ii) Hitung tegasan ricih yang berlaku pada kedudukan A, B, C, dan D sebagaimana yang ditandakan dalam rajah. (4 markah)
- (iii) Lukiskan profil agihan tegasan ricih pada keratan rentas tersebut. (3 markah)

- (b) **Rajah S4(b)** menunjukkan satu shaft (aci) ABCD yang diperbuat daripada tiga bahagian yang bersambung di antara satu sama lain dan ditanam mati pada hujung A. Beban kilas T telah dikenakan pada kedudukan B, C dan D seperti ditunjukkan. Shaft AB adalah paip berongga sementara shaf BC dan CD adalah padu.
- (i) Tentukan tindakbalas kilas pada penyokong A serta hitung nilai beban beban kilas dalaman untuk setiap seksyen shaft, dan lukiskan graf untuk nilai-nilai tersebut. (3 markah)
- (ii) Hitung nilai tegasan maksimum dan tegasan minimum untuk seksyen AB shaf dan lukiskan profil agihan tegasan pada keratan rentas shaf. (3 markah)
- (iii) Tentukan sudut putaran dalam unit darjah ($^{\circ}$) hujung D berbanding hujung B. (4 markah)
- S5** (a) **Rajah S5 (a)** menunjukkan satu rasuk sokong mudah yang dikenakan beban 180 kN di tengahnya. Rasuk tersebut diperbuat daripada besi berongga dan dimensi keratan rentasnya adalah seperti ditunjukkan.
- (i) Tentukan kedudukan paksi neutral keratan rentas tersebut dan hitung nilai momen inersia (I_{NA}) keratan rentas tersebut. (3 markah)
- (ii) Hitung momen lentur rasuk tersebut pada jarak $x=5$ meter. (3 markah)
- (iii) Pada kedudukan $x=5$ meter, hitung tegasan maksima dan tegasan maksimum pada rasuk. (2 markah)
- (iv) Lukiskan profil agihan tegasan pada keratan rentas rasuk tersebut. (2 markah)
- (b) **Rajah S5(b)** menunjukkan satu element yang dikenakan tegasan normal dan tegasan ricih dengan nilai-nilai sebagaimana ditunjukkan. Element tersebut telah diputar sebanyak 50° mengikut arah pusingan jam.
- (i) Lukiskan semula segitiga-segitiga A dan B lengkap dengan paksi-paksi x, x', y, y' dan sudut θ serta dengan simbol tegasan-tegasan diletakkan pada semua permukaan. Gunakan dA sebagai luas permukaan condong. (4 markah)

TERBUKA

- (ii) Bina persamaan-persamaan umum yang boleh digunakan untuk menentukan nilai tegasan tegasan pada permukaan condong untuk kedua-dua segitiga dengan menjumlahkan semua daya yang bertindak pada arah paksi x' dan pada arah paksi y' .
(4 markah)
- (iii) Selesaikan persamaan-persamaan dan tentukan nilai-nilai tegasan pada permukaan condong untuk kedua-dua segitiga.
(2 markah)

- S6** (a) **Rajah S6(a)** menunjukkan satu rasuk sokong mudah AB sepanjang 6 m yang disokong di A dan B, dan dikenakan beban linear simetri seperti ditunjukkan.
- (i) Lakarkan anggaran bentuk lengkung elastik rasuk tersebut apabila dikenakan beban linear tersebut dan tandakan kedudukan di mana sudut putaran adalah sifar, serta kedudukan di mana pesongan rasuk adalah maksimum.
(3 markah)
- (ii) Tentukan bilangan minimum pemalar yang akan terbitkan dan perlu diselesaikan sekiranya kaedah pengkamiran berganda digunakan untuk membentuk persamaan lengkung elastik rasuk tersebut. Buktikan mengapa bilangan tersebut diperlukan.
(3 markah)
- (iii) Tandakan kedudukan dan nilai keadaan sempadan (*boundry condition*) yang boleh digunakan untuk mendapatkan nilai-nilai pemalar dalam persamaan yang dibina menggunakan kaedah pengkamiran berganda.
(2 markah)
- (iv) Ubahsuai **Rajah S6(a)** supaya kaedah *singularity function* boleh digunakan untuk membentuk persamaan putaran dan pesongan rasuk tersebut.
(2 markah)
- (b) **Rajah S6(b)** menunjukkan keadaan tegasan-tegasan satah yang bertindak terhadap satu elemen. Bina satu bulatan Mohr yang menggambarkan situasi tegasan-tegasan tersebut dengan:
- (i) Melakarkan garisan untuk paksi-paksi yang mewakili tegasan normal dan tegasan ricih dengan menggunakan skala yang bersesuaian serta labelkan paksi paksi tersebut dengan jelas.
(2 markah)
- (ii) Tandakan kedudukan koordinat X dan koordinat Y yang mewakili nilai-nilai tegasan yang bertindak pada elemen tersebut dan lukiskan bulatan Mohr untuk elemen tersebut.
(2 markah)

TERBUKA

SULIT

DAC 20703

- (iii) Tentukan nilai-nilai tegasan ricih maksimum dan tegasan tegasan normal utama beserta dengan sudut putaran masing masing. (3 markah)
- (iv) Tentukan nilai tegasan normal dan tegasan ricih sekiranya elemen tersebut diputarakan 50° mengikut putaran jam. (3 markah)

SOALAN TAMAT

TERBUKA

Q1 (a) Figure Q1(a) shows a beam made of three different section jointed together. The end D of the beam is fixed into a wall while end A is 1 mm distance from wall. Three different forces act on the beam at position A, B and C.

(i) Calculate the reaction forces exerted by the beam on the supporting wall at end A and end D. (2 marks)

(ii) Calculate the stresses on each section of the rod. (3 marks)

(iii) Determine the final position of end A with respect to end D. (3 marks)

(iv) Determine the change of the diameter if the poisson ratio of section BC is known as 0.3. (2 marks)

Figure Q1(b) shows a connection assembly where plate C is connected to plate A and plate B using 3 bolts with diameter shown. One end of plate C is fixed to a column.

(i) Calculate the maximum normal stress in plate A and plate C. (2 marks)

(ii) Calculate the shear stress for each bolt. (3 marks)

(iii) Prove that the bearing stress between bolt and plate is the same in plate A, B and C. (3 marks)

(iv) What would be the suitable bolt diameter if the 12 mm diameter bolt is to be substituted with a single bolt. (2 marks)

Q2 (a) Figure Q2(a) shows a cube subjected with force V and change shape, and the corresponding stress versus strain graph for various value of force and change.

(i) Based on the graph, determine the value of G for the cube and the biggest value of δ for elastic limit region. (3 marks)

(ii) Determine the biggest value of force V that cause δ in previous question. (2 marks)

- (b) **Figure Q2(b)** shows a cube with dimension of 380 mm x 380 mm x 18 mm subjected with stress in two directions. Value of $E=70$ Gpa and $\nu=1/3$.
- (i) Determine the strains and change of dimensions for each axes. (3 marks)
- (ii) Calculate the change of volume. (2 marks)
- (c) A steel bar attached to a bronze bar while the other end fixed to a wall as shown in **Figure Q2(c)**. If both bar bears the rise in temperature of 100oC, determine the final position of point B (point of connection between steel and bronze bars) measured from point A..
- Given;
 $E_{steel} = 200 \text{ kN/mm}^2$, $E_{bronze} = 70 \text{ kN/mm}^2$,
 $\alpha_{steel} = 1.2 \times 10^{-6}/^{\circ}\text{C}$, $\alpha_{bronze} = 1.2 \times 10^{-6}/^{\circ}\text{C}$,
 $A_{steel} = 1500 \text{ mm}^2$, $A_{bronze} = 1000 \text{ mm}^2$
- (i) Determine stress in each bar. (4 marks)
- (ii) Determine the final position of point B relative to A. (4 marks)
- (iii) Determine stress in bronze if there are a 0.1 mm gap at end A before temperature is increase. (2 marks)

TERBUKA

- Q3** (a) **Figure Q3(a)** shows a cantilever beam ABCD supported by fixed end at D, which are subjected to linear load between B and C, a couple at A and a concentrated load at B.
- (i) Using method of section, draw a free body diagram of section BC showing all informations necessary to form shear force and bending moment equation for that section only. (4 marks)
- (ii) Write the equation of shear force and bending moment for section BC. (4 marks)
- (iii) Draw the shear force and bending moment diagram for the entire beam ABCD, identify all critical location and indicate all critical values. (4 marks)
- (b) A column 8 m long is made of steel with modulus of elasticity of, $E = 200 \text{ kN/mm}^2$ and moment of inertia, $I = 7519 \times 10^4 \text{ mm}^4$. Calculate the allowable forces that the column can carry if the safety factor S.F is two and:
- (i) Column is pin ended on both end. (4 marks)
- (ii) Column is fixed-ended on both end. (4 marks)
- (iii) Modify the length of the column to make it free from buckling if the end support are pin-free. (2 marks)
- Q4** (a) **Figure Q4(a)** shows a beam cross section in the shape of I, and subjected with shear force of (V) 70 kN.
- (i) Determine the position of neutral axis for the cross section, and calculate the value of moment of inertia (INA). (3 marks)
- (ii) Calculate the shear stress for location A,B,C and D. (4 marks)
- (iii) Draw the profile of shear stress distribution across the section. (3 marks)

TERBUKA

(b) **Figure Q4(b)** shows a shaft ABCD made of 3 different section connected to each other, and fixed at end A. Torques are applied at point B, C and D as shown. Section Ab is a hollow while section BC and CD are solid.

(i) Calculate reaction at support A, and calculate internal torque in each section. (3 marks)

(ii) Calculate the maximum and minimum stress in section AB, and draw the stress distribution profile. (3 marks)

(iii) Determine the angle of twist of end D relative to point B. (4 marks)

Q5 (a) **Figure Q5 (a)** shows a simply supported beam subjected with force of 180 kN at center. The beam is made of hollow section with cross section.

(i) Determine the location of neutral axis and calculate the moment of inertia (I_{NA}). (3 marks)

(ii) Calculate the bending moment at $x=5$ meter. (3 marks)

(iii) At $x=5$ meter, calculate the maximum and minimum stress. (2 marks)

(iv) Draw the profile of stress distribution. (2 marks)

(b) **Figure Q5(b)** shows an initial state of an element subjected with stresses. The element is rotated 50° clock wise.

(i) Redraw triangle A and B, complete with suitable x, x', y, y' and angle θ and other symbol which represent stresses on each face. Use dA as area of sloping surface. (4 marks)

(ii) Form equations that sum all forces acting on the element in direction of x' axis and y' axis. (4 marks)

(iii) Find the stresses acting on the sloping surface for both triangle. (2 marks)

TERBUKA

- Q6** (a) *Figure Q6(a) shows a 6 meter simply supported beam AB subjected with liner load.*
- (i) *Draw the approximate shape of elastic curve for the beam, and determine the location where rotation is zero, and where deflection is maximum.*
(3 marks)
- (ii) *Determine the minimum number of integration constant to be solve is double integration method is use. Justify your answer.*
(3 marks)
- (iii) *Determine the boundaries condition available.*
(2 marks)
- (iv) *Modify Figure Q6(a) to the one that will be suitable for singularity function.*
(2 marks)
- (b) *Figure Q6(b) shows plane stresses on an element. Draw a Mohr circle for the stresses by*
- (i) *Drawing suitable axes complete with labels.*
(2 marks)
- (ii) *Mark coordinate X and Y.*
(2 marks)
- (iii) *Determine maximum shear stress, principle stresses complete with rotation angle.*
(3 marks)
- (iv) *Determine the value of normal and shear stresses if the element is rotated 50 °clock wise.*
(3 marks)

END OF QUESTIONS

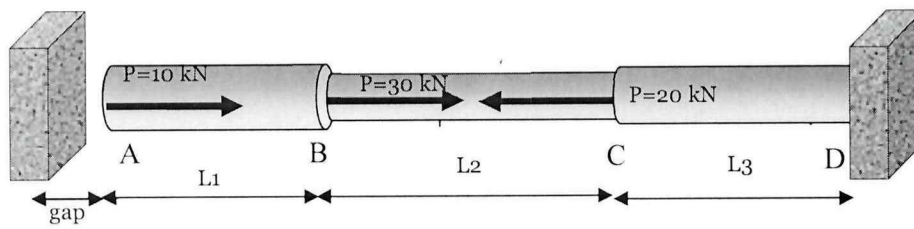
TERBUKA

PEPERIKSAAN AKHIR

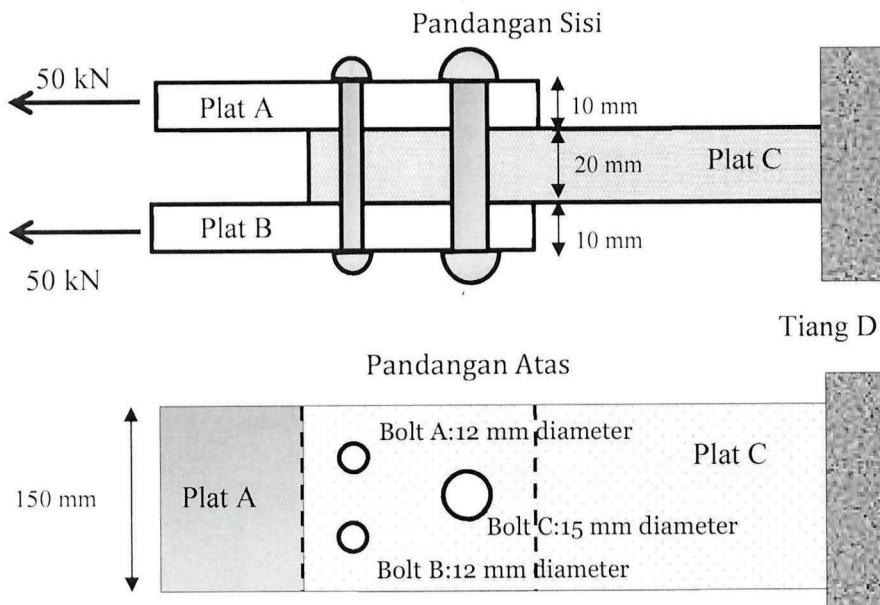
SEMESTER / SESI : SEM 1/ 2019/2020
 NAMA KURSUS : MEKANIK BAHAN

KOD PROGRAM : 2 DAA
 KOD KURSUS: DAC 20703

Luas keratan rentas : $(A)_{AB} = 600 \text{ mm}^2$, $(A)_{BC} = 400 \text{ mm}^2$, $(A)_{CD} = 500 \text{ mm}^2$.
 $E_{AB} = 200 \text{ GPa}$, $E_{BC} = 70 \text{ GPa}$, $E_{CD} = 120 \text{ GPa}$.
 $L_1 = 20 \text{ cm}$, $L_2 = 30 \text{ cm}$, $L_3 = 20 \text{ cm}$, $\text{gap} = 1 \text{ mm}$



Rajah S1(a)/Figure Q1(a)



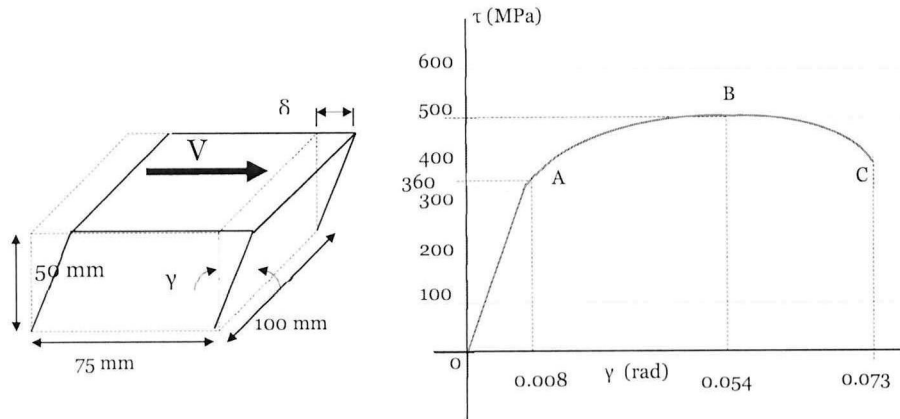
Rajah S1(b)/Figure Q1(b)

TERBUKA

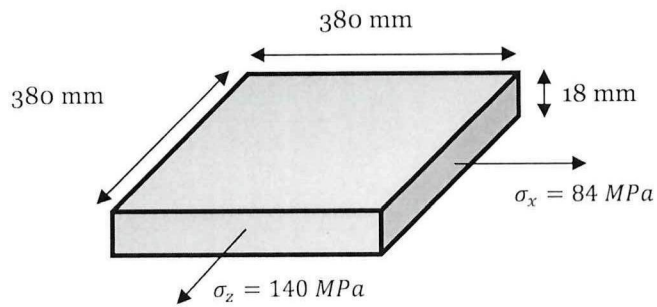
PEPERIKSAAN AKHIR

SEMESTER / SESI : SEM 1/ 2019/2020
NAMA KURSUS : MEKANIK BAHAN

KOD PROGRAM : 2 DAA
KOD KURSUS: DAC 20703



Rajah S2(a)/Figure Q2(a)



Rajah S2(b) / Figure Q2(b)

TERBUKA

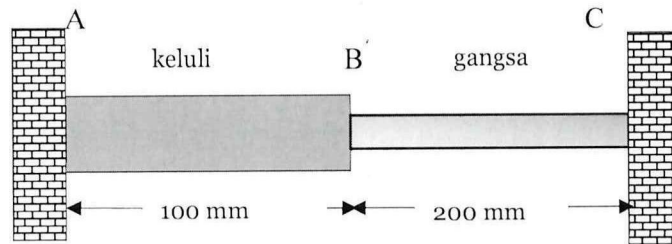
PEPERIKSAAN AKHIR

SEMESTER / SESI : SEM 1/ 2019/2020

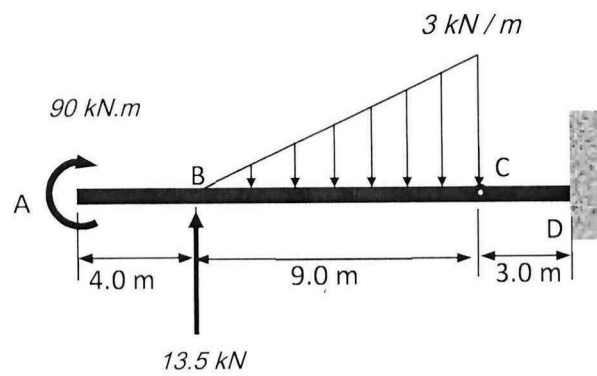
KOD PROGRAM : 2 DAA

NAMA KURSUS : MEKANIK BAHAN

KOD KURSUS: DAC 20703



Rajah S2(c) / Figure Q2(c)



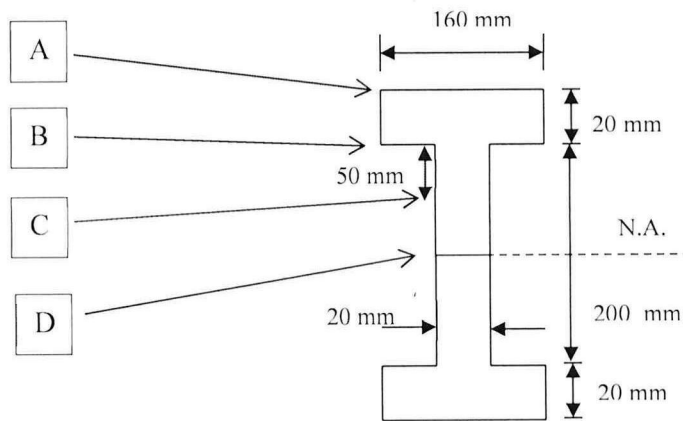
Rajah S3(a)/Figure Q3(a)

TERBUKA

PEPERIKSAAN AKHIR

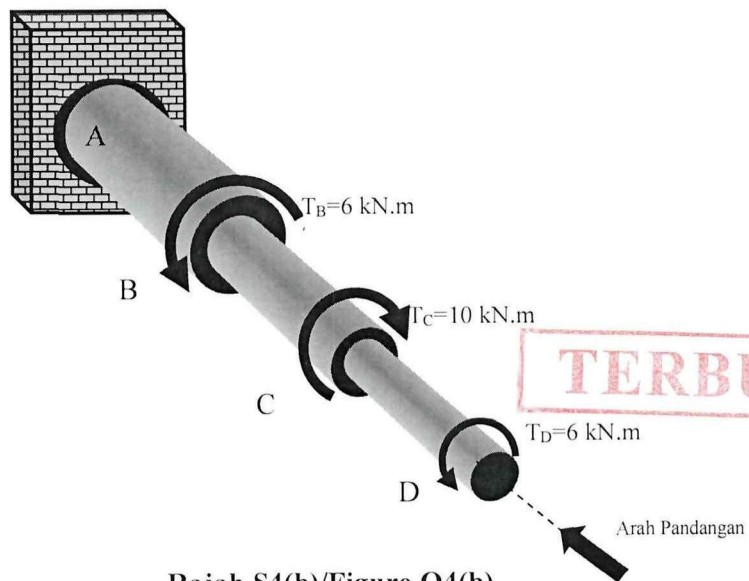
SEMESTER / SESI : SEM 1/ 2019/2020
 NAMA KURSUS : MEKANIK BAHAN

KOD PROGRAM : 2 DAA
 KOD KURSUS: DAC 20703



Rajah S4(a)/Figure Q4(a)

Diameter Luar $(D_{\text{outside}})_{AB} = 150 \text{ mm}$, Diameter Dalam $(D_{\text{inside}})_{AB} = 100 \text{ mm}$
 Diameter Luar $(D)_{BC} = 120 \text{ mm}$, Diameter Luar $(D)_{CD} = 100 \text{ mm}$.
 Modulus of Rigidity $G_{AB} = G_{BC} = G_{CD} = 120 \text{ GPa}$.
 $L_{AB} = L_{BC} = L_{CD} = 50 \text{ cm}$.

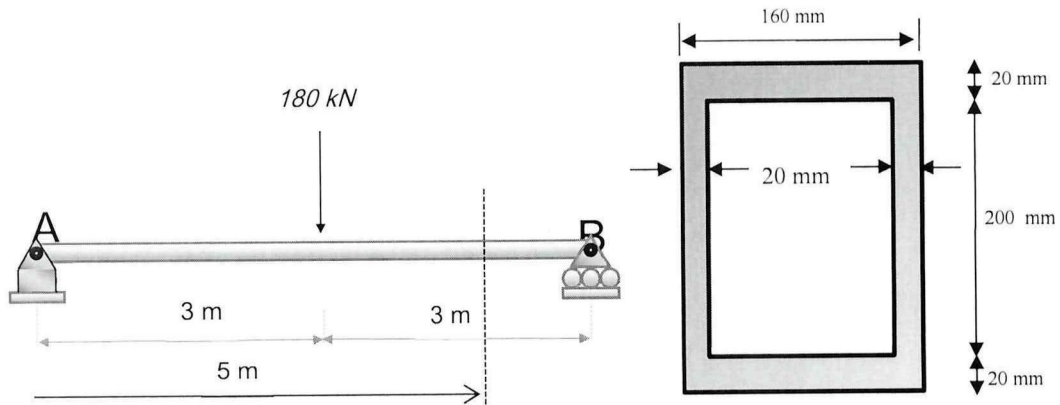


Rajah S4(b)/Figure Q4(b)

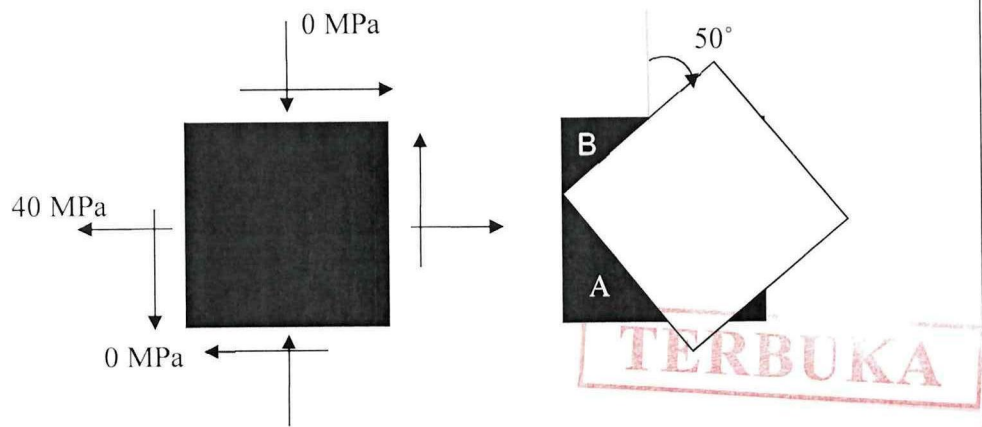
PEPERIKSAAN AKHIR

SEMESTER / SESI : SEM 1/ 2019/2020
NAMA KURSUS : MEKANIK BAHAN

KOD PROGRAM : 2 DAA
KOD KURSUS: DAC 20703



Rajah S5(a)/Figure Q5(a)



Rajah S5(b)/Figure Q5(b)

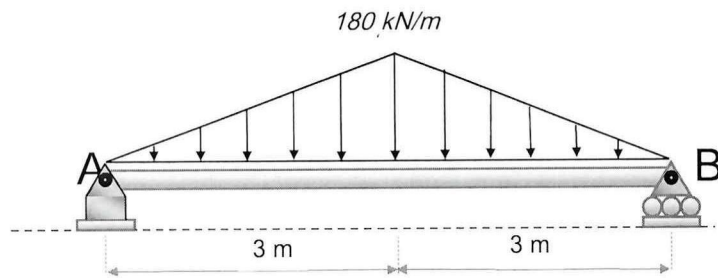
PEPERIKSAAN AKHIR

SEMESTER / SESI : SEM 1/ 2019/2020

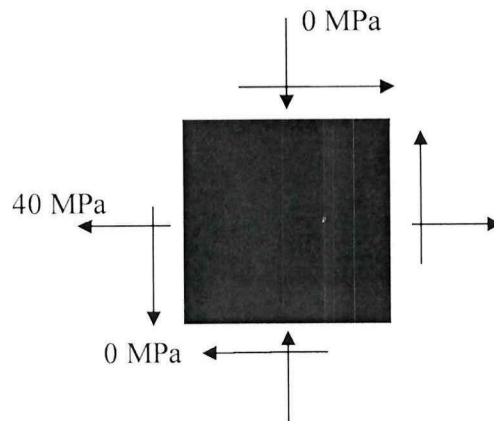
KOD PROGRAM : 2 DAA

NAMA KURSUS : MEKANIK BAHAN

KOD KURSUS: DAC 20703



Rajah S6(a)/Figure Q6(a)



Rajah S6(b)/Figure Q6(b)

TERBUKA

PEPERIKSAAN AKHIR

SEMESTER / SESI : SEM 1/ 2019/2020

KOD PROGRAM : 2 DAA

NAMA KURSUS : MEKANIK BAHAN

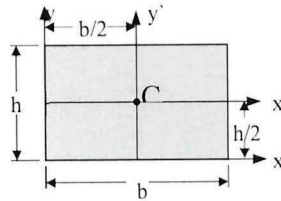
KOD KURSUS: DAC 20703

Lampiran /Appendix

Rectangle:

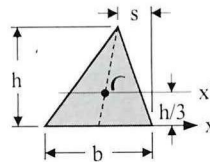
$$\bar{I}_{x'} = \frac{1}{12}bh^3 \quad \bar{I}_{y'} = \frac{1}{12}b^3h$$

$$I_x = \frac{1}{3}bh^3 \quad \bar{I}_{y'} = \frac{1}{3}b^3h$$



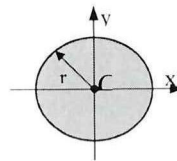
Triangle:

$$\bar{I}_{x'} = \frac{1}{36}bh^3$$



Circle:

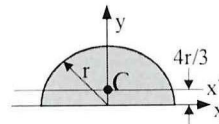
$$\bar{I}_x = \bar{I}_y = \frac{1}{4}\pi r^4$$



Semi-circle:

$$I_x = \bar{I}_y = \frac{1}{8}$$

$$\bar{I}_{x'} = \left(\frac{\pi}{8} - \frac{8}{9\pi}\right)\pi^4$$



Parallel axis theorem

$$I_x = \bar{I}_x + Ad^2 \quad I_y = \bar{I}_y + Ad^2$$

Normal Stress : $\sigma_{AVERAGE} = \frac{P}{A}$

Shear Stress : $\tau_{AVERAGE} = \frac{V}{A}$

TERBUKA

Normal Strain : $\epsilon = \frac{\delta}{L}$

Shear Strain : $\gamma = \text{angular deformation (in radians)}$

Hooke's Laws (normal): $\sigma = E\epsilon$

Hooke's Laws (shear): $\tau = G\gamma$

PEPERIKSAAN AKHIR

SEMESTER / SESI : SEM 1/ 2019/2020
 NAMA KURSUS : MEKANIK BAHAN

KOD PROGRAM : 2 DAA
 KOD KURSUS: DAC 20703

Safety Factor : $F.S. = \frac{\sigma_{fail}}{\sigma_{allow}}$: Poisson's Ratio : $\nu = -\frac{\epsilon_{lateral}}{\epsilon_{longitudinal}} \pi r^2$

Generalized Hooke's Law : $\epsilon_x = \frac{\sigma_x}{E} - \frac{\nu\sigma_y}{E} - \frac{\nu\sigma_z}{E}$: $\epsilon_y = \frac{\sigma_y}{E} - \frac{\nu\sigma_x}{E} - \frac{\nu\sigma_z}{E}$:
 $\epsilon_z = \frac{\sigma_z}{E} - \frac{\nu\sigma_x}{E} - \frac{\nu\sigma_y}{E}$

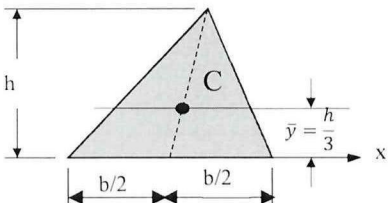
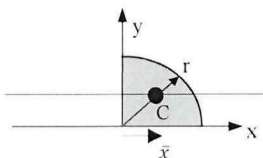
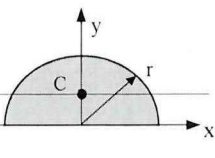
Normal stress due to bending : $\sigma_{BENDING} = -\frac{My}{I}$: Transverse shear stress : $\tau_{BENDING} = \frac{VQ}{Ib}$

Torsion stress : $\tau_{TORSION} = \frac{Tr}{J}$: Angle of twist : $\phi = \frac{TL}{JG}$

$I_{circle} = \frac{\pi D^4}{64}$: $I_{rectangle} = \frac{1}{12} bh^3$: $J_{circle} = \frac{\pi D^4}{32} \pi r^2$

Euler's Formula : $P_{critical} = \frac{\pi^2 EI}{L_e^2}$

Slenderness ratio = $\frac{L_e}{k}$ where k is radius of gyration = $\sqrt{\frac{I}{A}}$

	\bar{x}	\bar{y}	Area
		$\frac{h}{3}$	$\frac{bh}{2}$
	$\frac{4r}{3\pi}$	$\frac{4r}{3\pi}$	$\frac{\pi r^2}{4}$
	0	$\frac{4r}{3\pi}$	$\frac{\pi r^2}{2}$

TERBUKA