



UNIVERSITI TUN HUSSEIN ONN MALAYSIA

**FINAL EXAMINATION
SEMESTER II
SESSION 2012/2013**

COURSE NAME : REINFORCED CONCRETE
DESIGN II

COURSE CODE : BFC 32802 / BFC 3172

PROGRAMME : 3 BFF

EXAMINATION DATE : JUNE 2013

DURATION : 2 HOURS 30 MINUTES

INSTRUCTION : ANSWER ALL QUESTIONS IN
PART A AND **THREE (3)**
QUESTIONS IN PART B

DESIGN SHOULD BE BASED
ON:
BS EN 1990:2002+A1:2005
BS EN 1991-1-1:2002
BS EN 1992-1-1:2004

THIS QUESTION PAPER CONSISTS OF FOURTEEN (14) PAGES

PART A: ANSWER ALL QUESTIONS

- Q1** (a) Describe briefly **two (2)** advantages and **two (2)** disadvantages of using prestressed concrete in construction.

(4 marks)

- (b) The cross section and location of tendons of 10 m prestressed concrete girders beam is shown in **Figure Q1**. The girder is subjected to service load of 30 kN/m (excluding self-weight). Loss of prestressing forces for short term and long term are 15% and 25% respectively. Additional data are given as follows:

Prestressing force for tendon 1	=	300 kN
Prestressing force for tendon 2	=	400 kN
Concrete grade at transfer	=	C40
Concrete grade at service	=	C30
Moment of inertia, I	=	$15 \times 10^{10} \text{ mm}^4$
y_t	=	420 mm
y_b	=	380 mm

- (i) Calculate bending moment at transfer, M_i and bending moment at service, M_s of the girder.

(5 marks)

- (ii) Calculate the stress limit at transfer and service of the girder.

(4 marks)

- (iii) Calculate and draw stress distribution at service of the girder. Compare the value with the stress limit.

(12 marks)

PART B: ANSWER THREE (3) QUESTIONS ONLY

- Q2** (a) Sketch figure of staircase showing all the notations including the arrangement of main and secondary reinforcement (detailing) of the systems, considering the support and landing.

(4 marks)

- (b) **Figure Q2** shows a monolithic continuous longitudinal span staircase of the office concrete building. The overall depth of landing and waist of the flight is 160 mm. Given the following data:

Riser	=	170 mm	
Going	=	270 mm	
Finishes	=	1.0 kN/m ²	
Variable action	=	4.0 kN/m ²	
Characteristic strength of concrete, f_{ck}	=		30 N/mm ²
Characteristic strength of steel reinforcement, f_{yk}	=		500 N/mm ²
Nominal concrete cover	=	30 mm	
Assume bar diameter	=	12 mm	

- (i) Calculate and draw the design action, bending moment and shear force of the staircase.

(14 marks)

- (ii) Design the shear resistance of the staircase. The main bar used is H12-200.

(7 marks)

- Q3** (a) List the assumptions that used in the cantilever method for analysis of frame for lateral load.

(4 marks)

- (b) **Figure Q3(a)** and **Q3(b)** shows a part of plan view of a reinforced concrete building which will be built without any bracing member. The figure also shows the front view of the building frame. All beams were designed with a size of 250 x 500 mm. Beams in horizontal direction were continuous beams with span of 7 m and 4 m while beams in the opposite direction have a span length of 4 m. All columns have a cross section of 350 x 350 mm with the height of 4.5 m for the first floor and 3.5 m for second floor and above. Thickness of slab is 175 mm. The building will be built with the given actions as below:

Variable action	=	4.0 kN/m ²
Permanent action includes services and finishes	=	1.0 kN/m ²
Wind action	=	1.5 kN/m height

- (i) Calculate the point load due to the horizontal load at each floor level and determine the centroid of gravity of the frame.

(8 marks)

- (ii) Calculate the shear force in beam 2/A-C and column at first floor level due to the horizontal action and part of the analyses are shown in **Figure Q3(c)**.

(13 marks)

- Q4** **Figure Q4** shows the plan and side view of braced concrete building with the 200 mm thick roof slab. The bottom of the columns is supported by a footing which was designed to resist the moment. The size of the column is 250 x 250 mm and the beam size is 200 x 350 mm. Given $f_{ck} = 25 \text{ N/mm}^2$, $f_{yk} = 500 \text{ N/mm}^2$, cover = 25 mm, $\phi_{bar} = 12 \text{ mm}$, $\phi_{link} = 6 \text{ mm}$ and $N_{ed} = 100 \text{ kN}$;

- (a) Classify the column C/2 whether it is short or slender column by using a table in **Appendix 1**.

(10 marks)

- (b) Calculate the design moment imposed to column C/2. (Given: design load on beam C/1-2 = 15 kN/m, beam 2/B-C = 60 kN/m, $k_{C/1-2} = 1.78$, $k_{2/B-C} = 4.4$, $k_{col} = 1.1$)

(5 marks)

- (c) Design the main reinforcement and link for column C/2.

(10 marks)

- Q5 (a)** List and sketch **four (4)** types of foundations frequently used in construction. Explain the circumstances in which each type is suitable to be used. (12 marks)

- (b)** A pile foundation is subjected to an axial load of 6500 kN from a rectangular size column of 400 x 500 mm as shown in **Figure Q5**. The diameter of the concrete pile is 300 mm with the capacity of 800 kN/pile. Design the longitudinal and transverse bar of pile cap by using concrete Grade C35 and reinforcement of Grade 500. Additional data is given as follows:

Concrete cover	=	75 mm
Center to center pile distance	=	1000 mm
Height of pile cap	=	1100 mm
Self-weight of pile cap	=	100 kN
M_{xx}	=	2500 kNm
M_{yy}	=	755 kNm
d_x	=	1010 mm
d_y	=	1000 mm

(13 marks)

- **END OF QUESTION** -

BAHAGIAN A: JAWAB SEMUA SOALAN

S1 (a) Terangkan secara ringkas **dua (2)** kebaikan dan **dua (2)** keburukan menggunakan konkrit prategasan di dalam pembinaan.

(4 markah)

(b) Keratan rentas dan kedudukan tendon bagi rasuk girder konkrit prategasan dengan panjang rentang 10 m ditunjukkan di dalam **Rajah Q1**. Beban khidmat yang dikenakan ke atas girder ialah 30 kN/m (tidak termasuk berat sendiri). Kehilangan daya prategasan untuk jangka pendek ialah 15% dan jangka panjang ialah 25 %. Data-data lain diberikan seperti berikut:

Daya prategasan tendon 1	=	300 kN
Daya prategasan tendon 2	=	400 kN
Gred konkrit pada keadaan pindah	=	C40
Gred konkrit pada keadaan khidmat	=	C30
Momen sifat tekun, I	=	$15 \times 10^{10} \text{ mm}^4$
y_t	=	420 mm
y_b	=	380 mm

(i) Kirakan momen lentur pada keadaan pindah, M_i dan pada keadaan khidmat, M_s pada rasuk girder.

(5 markah)

(ii) Kirakan nilai tegangan yang dibenarkan pada keadaan pindah dan pada keadaan khidmat.

(4 markah)

(iii) Kirakan dan lukis taburan tegangan pada keadaan khidmat pada rasuk girder. Bandingkan nilai yang diperolehi dengan nilai tegangan yang dibenarkan.

(12 markah)

BAHAGIAN B: JAWAB TIGA (3) SOALAN SAHAJA

- S2 (a) Lakarkan rajah tangga yang menunjukkan semua petunjuk dan susun atur tetulang utama dan tetulang kedua (perincian) dengan mengambilkira kedudukan sokong dan juga papak tangga.

(4 markah)

- (b) **Rajah Q2** menunjukkan satu tangga monolitik dengan rentang yang bersambung secara mendatar di sebuah bangunan pejabat. Ketebalan papak tangga dan anak tangga adalah 160 mm. Data lain yang diberi adalah seperti berikut:

Kenaikan (R)	=	170 mm
Jejak (J)	=	270 mm
Kemasan	=	1.0 kN/m ²
Beban pelbagai	=	4.0 kN/m ²
Kekuatan konkrit, f_{ck}	=	30 N/mm ²
Kekuatan tetulang keluli, f_{yk}	=	500 N/mm ²
Penutup konkrit nominal	=	30 mm
Anggap diameter tetulang	=	12 mm

- (i) Kirakan dan lukis rajah tindakbalas rekabentuk, momen lentur dan daya ricih bagi tangga tersebut.

(14 markah)

- (ii) Rekabentuk rintangan ricih pada tangga tersebut. Tetulang utama yang digunakan ialah H12-200.

(7 markah)

- S3 (a) Senaraikan anggapan-anggapan yang digunakan di dalam kaedah julur, dalam analisis kerangka terhadap beban sisi. (4 markah)

- (b) **Rajah Q3(a)** dan **Q3(b)** menunjukkan pandangan pelan dan pandangan hadapan bagi sebuah bangunan konkrit bertetulang yang akan dibina tanpa sebarang anggota perambat. Semua rasuk direkabentuk dengan saiz 250 x 500 mm. Rasuk-rasuk pada arah melintang merupakan rasuk selanjur dengan panjang rentang 7 m dan 4 m sementara rasuk-rasuk pada arah yang berlawanan mempunyai panjang rentang 4 m. Semua tiang mempunyai saiz 350 x 350 mm dengan tinggi 4.5 m bagi tiang pada aras satu manakala tiang-tiang yang selebihnya mempunyai tinggi 3.5 m. Tebal papak ialah 175 mm. Bangunan tersebut juga akan dibina dengan maklumat-maklumat yang diberikan seperti di bawah:

Beban kenaan	=	4.0 kN/m ²
Beban mati termasuk perkhidmatan dan kemasan	=	1.0 kN/m ²
Beban angin	=	1.5 kN/m tinggi

- i) Kirakan beban titik di setiap aras yang disebabkan oleh beban angin dan tentukan sentroid bagi kerangka tersebut. (8 markah)

- ii) Kirakan daya ricih bagi rasuk 2/A-C dan tiang pada aras satu yang disebabkan oleh beban angin dan sebahagian analisis adalah ditunjukkan seperti di dalam **Rajah Q3(c)**. (13 markah)

- S4 **Rajah Q4** menunjukkan pandangan pelan dan sisi bagi sebuah bangunan yang dirembat dan mempunyai papak bumbung setebal 200 mm. Bahagian bawah tiang disokong oleh penapak yang direkabentuk untuk menanggung momen. Saiz tiang adalah 250 x 250 mm and saiz rasuk adalah 200 x 350 mm. Diberi, $f_{ck} = 25 \text{ N/mm}^2$, $f_{yk} = 500 \text{ N/mm}^2$, penutup = 25 mm, $\phi_{\text{bar}} = 12 \text{ mm}$, $\phi_{\text{pengikat}} = 6 \text{ mm}$ dan $N_{ed} = 100 \text{ kN}$;

- (a) Kelaskan tiang C/2 sama ada ia tiang pendek atau tiang langsing dengan menggunakan jadual di dalam **Appendix 1**. (10 markah)

- (b) Kirakan momen rekabentuk bagi tiang C/2. (Diberi: beban rekabentuk untuk rasuk C/1-2 = 15 kN/m, rasuk 2/B-C = 60 kN/m, $k_{C/1-2} = 1.78$, $k_{2/B-C} = 4.4$, $k_{\text{col}} = 1.1$) (5 markah)

- (c) Rekabentuk tetulang utama dan tetulang pengikat bagi tiang C/2. (10 markah)

- S5 (a) Senaraikan dan lakarkan **empat (4)** jenis penapak yang biasa digunakan di dalam pembinaan. Terangkan juga kesesuaian penggunaan bagi setiap jenis penapak yang dipilih.

(12 markah)

- (b) Sebuah penapak cerucuk dikenakan beban sebanyak 6500 kN daripada sebuah tiang yang bersaiz 400 x 500 mm seperti yang ditunjukkan dalam **Rajah Q5**. Diameter bagi cerucuk konkrit ialah 300 mm dengan kapasiti 800 kN/cerucuk. Rekabentukkan tetulang memanjang dan melintang bagi penutup cerucuk tersebut dengan menggunakan konkrit Gred C35 dan tetulang Gred 500. Diberi:

Penutup konkrit	=	75 mm
Jarak cerucuk ke cerucuk	=	1000 mm
Tinggi penutup cerucuk	=	1100 mm
Berat sendiri penutup cerucuk	=	100 kN
M_{xx}	=	2500kNm
M_{yy}	=	755kNm
d_x	=	1010mm
d_y	=	1000mm

(13 markah)

- SOALAN TAMAT -

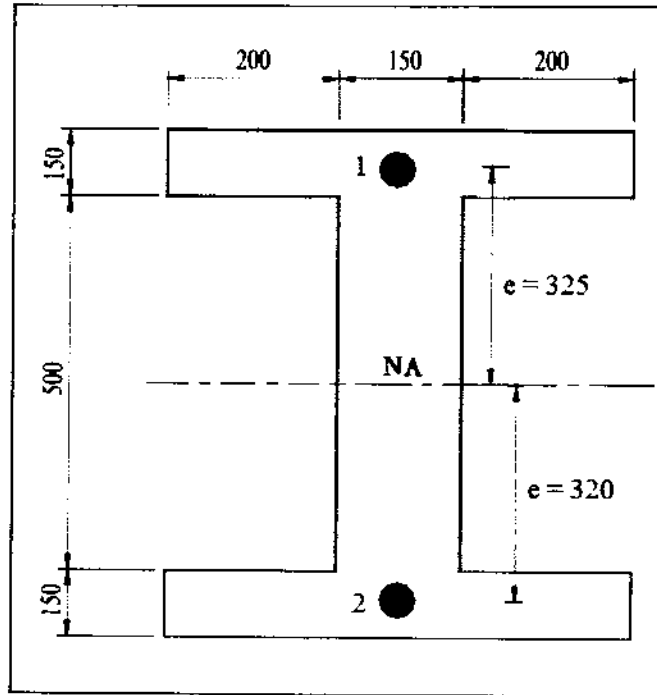
FINAL EXAMINATION

SEMESTER/SESSION : SEM II / 2012/2013

PROGRAMME : 3 BFF

COURSE : REINFORCED CONCRETE DESIGN II

COURSE CODE : BFC32802/
BFC3172



All units in mm

FIGURE Q1

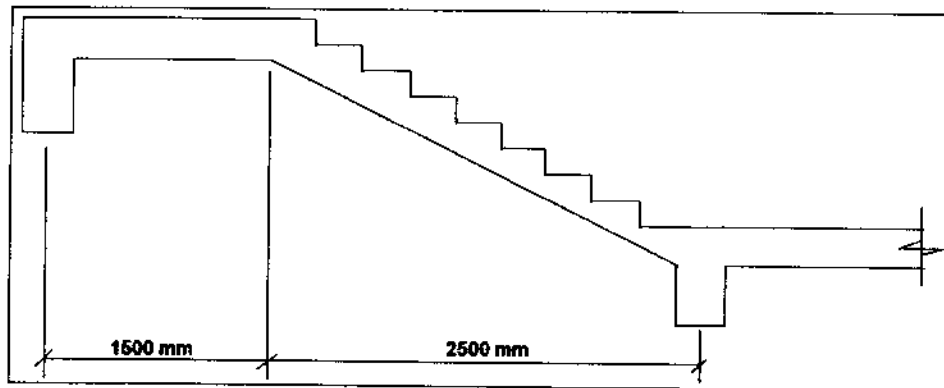


FIGURE Q2

FINAL EXAMINATION

SEMESTER/SESSION : SEM II / 2012/2013

PROGRAMME : 3 BFF

COURSE : REINFORCED CONCRETE DESIGN II

COURSE CODE : BFC32802/
BFC3172

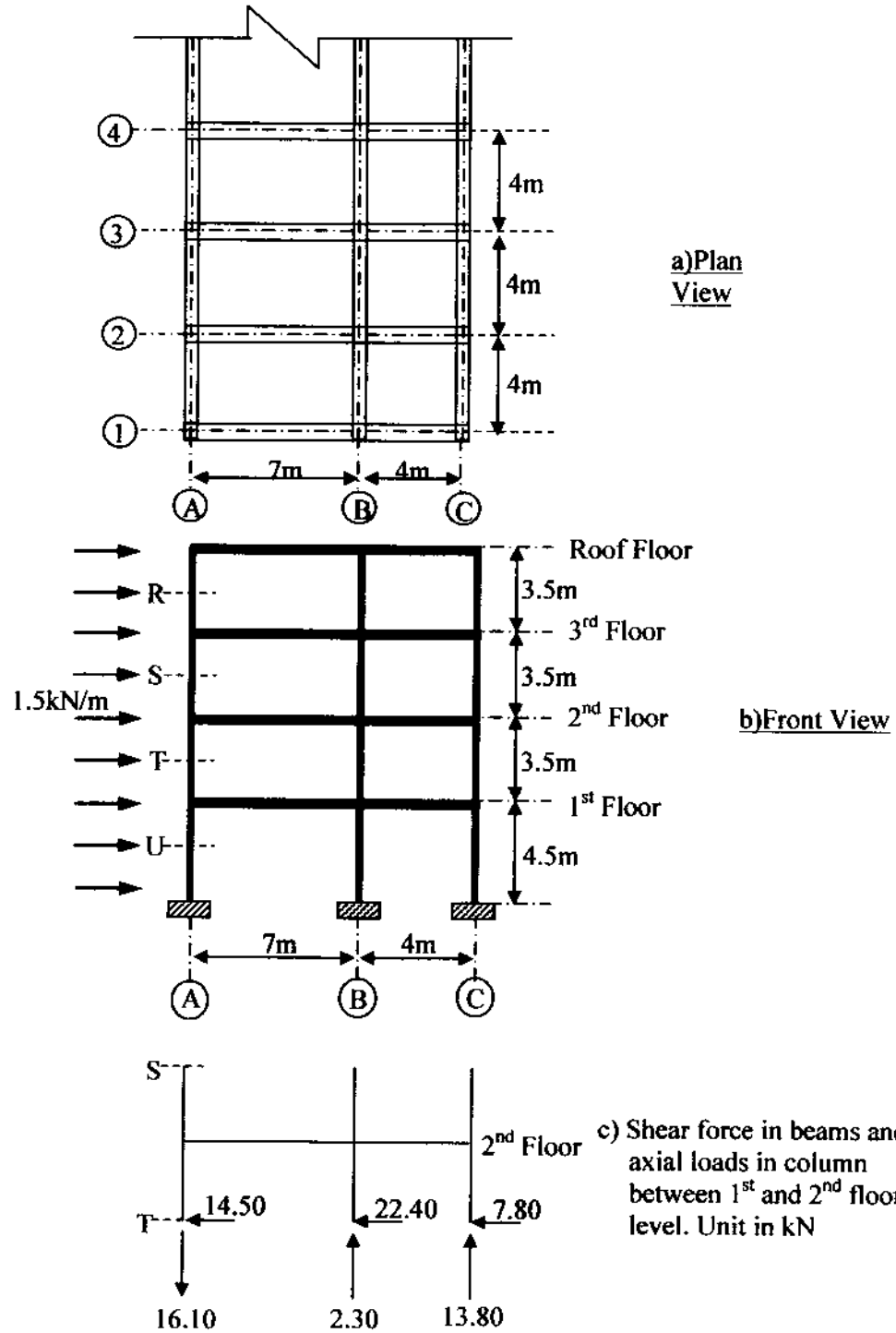


FIGURE Q3

FINAL EXAMINATION

SEMESTER/SESSION : SEM II / 2012/2013

PROGRAMME : 3 BFF

COURSE : REINFORCED CONCRETE DESIGN II

COURSE CODE : BFC32802/
BFC3172

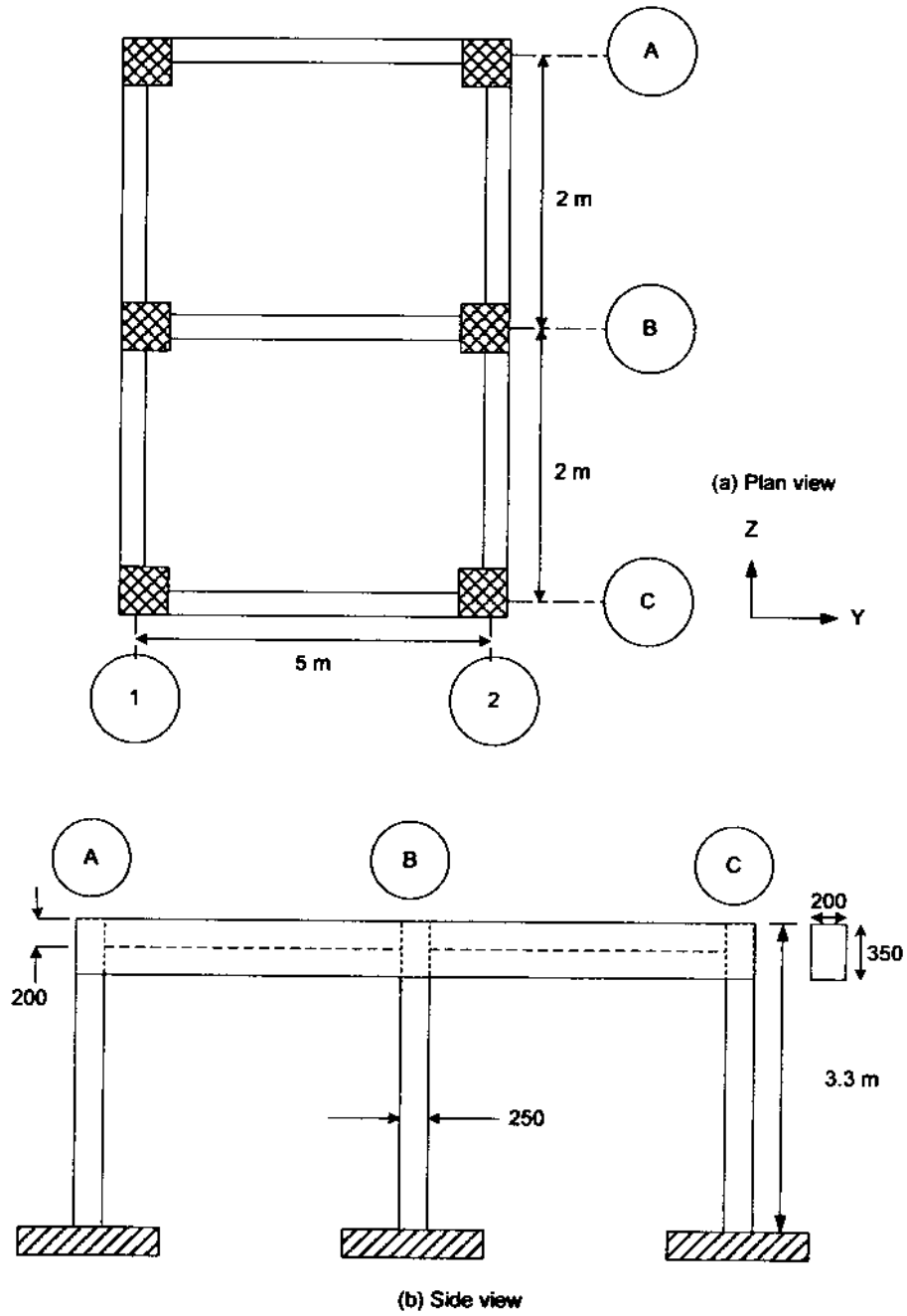


FIGURE Q4

FINAL EXAMINATION

SEMESTER/SESSION : SEM II / 2012/2013

PROGRAMME : 3 BFF

COURSE : REINFORCED CONCRETE
DESIGN II

COURSE CODE : BFC32802/
BFC3172

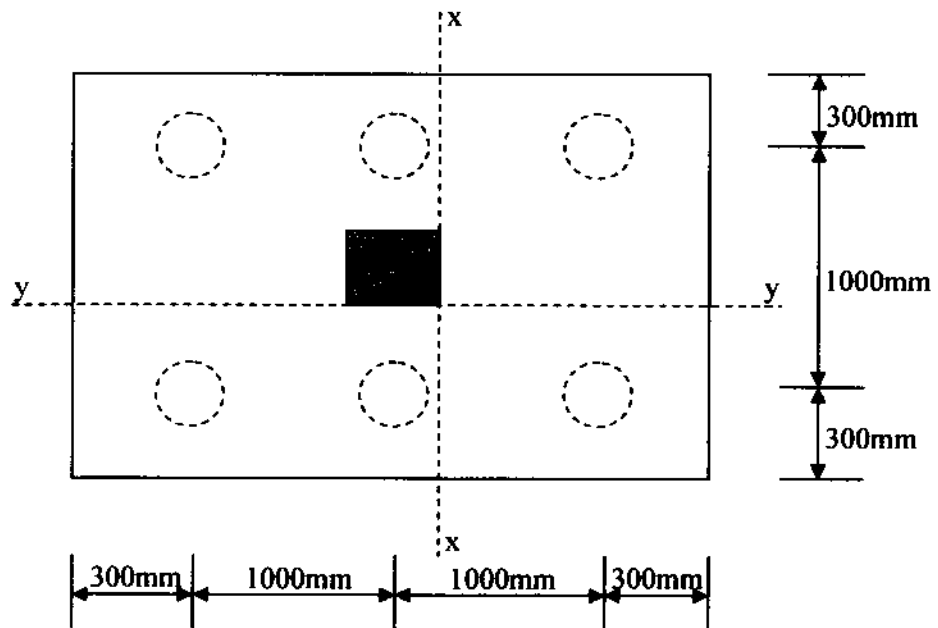


FIGURE Q5

