



## **KOLEJ UNIVERSITI TEKNOLOGI TUN HUSSEIN ONN**

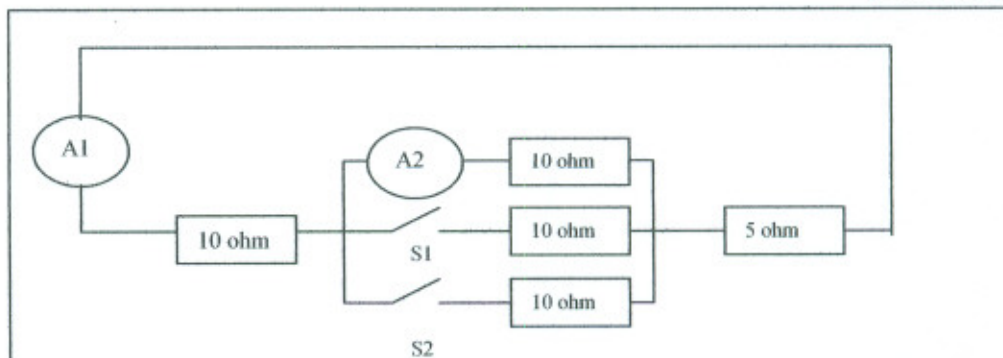
### **PEPERIKSAAN AKHIR SEMESTER I SESI 2006/2007**

NAMA MATA PELAJARAN : ELEKTRIK DAN MAGNET  
KOD MATA PELAJARAN : BBT2612  
KURSUS : SARJANA MUDA PENDIDIKAN  
TEKNIK DAN VOKASIONAL  
TARIKH PEPERIKSAAN : NOVEMBER 2006  
JANGKA MASA : 2 JAM  
ARAHAN : JAWAB EMPAT (4) DARIPADA  
ENAM (6) SOALAN YANG  
DISEDIAKAN

KERTAS SOALAN INI MENGANDUNGI 5 MUKA SURAT

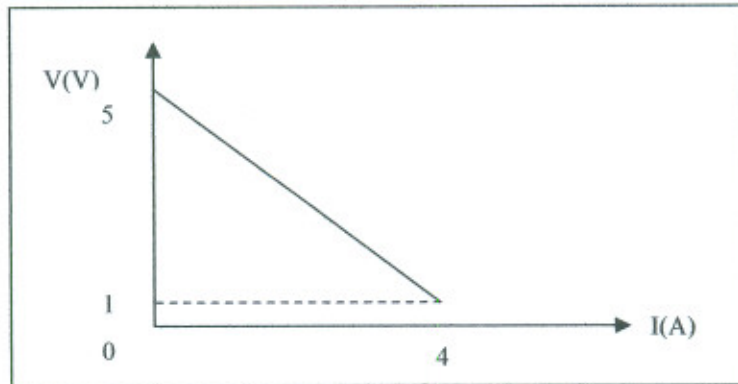
- S1
- (a) Jelaskan yang dimaksudkan dengan Garis Daya Elektrik. (3 markah)
- (b) Jelaskan faktor-faktor yang mempengaruhi rintangan. (4 markah)
- (c) Jelaskan tiga kegunaan Super Konduktor. (3 markah)
- (d) Jelaskan yang dimaksudkan dengan Hukum Ohm. (5 Markah)
- (e) Terdapat satu beza keupayaan 6.0V merentasi satu konduktor yang mempunyai rintangan 12 ohm.
- (i) Berapakah arus yang mengalir melalui konduktor tersebut?
- (ii) Berapakah beza keupayaan yang diperlukan supaya arus 1.5A mengalir melalui konduktor itu? (10 markah)

- S2
- (a) Rajah S2(a) menunjukkan satu litar elektrik yang terdiri daripada litar siri dan litar bersiri.
- (i) Apakah bacaan ammeter A1 dan A2 apabila Suis S1 dan S2 dimatikan? (5 markah)
- Suis S1 dihidupkan dan S2 dimatikan? (5 markah)
- (ii) Hitungkan nilai rintangan berkesan untuk litar apabila kedua-dua suis S1 dan S2 dihidupkan. (5 markah)



Rajah S2(a)

- (b) Rajah S2(b) menunjukkan graf beza keupayaan,  $V$  merentasi terminal satu bateri melawan arus,  $I$  yang mengalir melalui bateri tersebut.

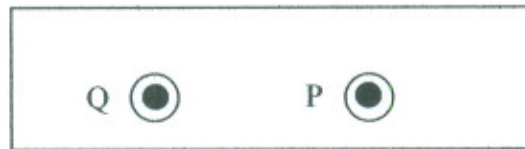


Rajah S2(b)

Daripada graf, carikan nilai

- (i) daya gerak elektrik bateri dan (5 markah)
- (ii) rintangan dalam bateri (5 markah)
- S3 (a) Diberi rintangan satu lampu filamen ialah 6 ohm dengan dge 3V dan rintangan dalam 2 ohm bagi setiap sel. Dengan menganggap bahawa nilai rintangan tidak berubah apabila suhu berubah, berapakah arus yang mengalir melalui lampu apabila ia disambungkan secara bersiri kepada
- (i) 4 sel kering yang disambung secara bersiri? (4 markah)
- (ii) 4 sel kering yang disambung secara selari? (4 markah)
- (b) Satu pemanas rendam berlabel 240 V, 750 W.
- (i) Apakah makna label itu? (1 markah)
- (ii) Berapakah rintangan pada pemanas rendam? (3 markah)
- (iii) Berapakah tenaga elektrik digunakan dalam masa 15 minit? (3 markah)
- (c) Satu cerek berlabel 240 V, 2 kW. Jika kecekapan cerek adalah 95%, berapakah masa yang digunakan untuk mendidihkan 3.6 liter air daripada suhu 25 °C?. [Diberi ketumpatan air ialah 1 kg per liter] (10 markah)

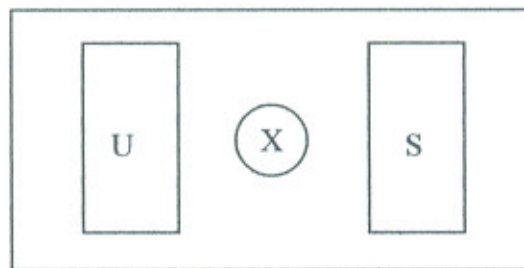
- S4 (a) Rajah S4(a) menunjukkan arus yang bernilai sama mengalir melalui dua dawai lurus serupa yang berkedudukan selari. Lukiskan medan magnet yang terbentuk pada titik P dan Q serta tentukan titik neutral, iaitu titik di mana paduan medan magnet sifar.



Rajah S4(a)

(5 markah)

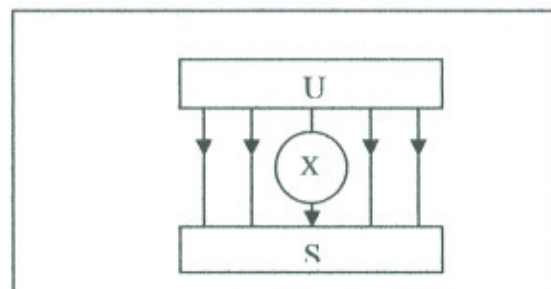
- (b) Lukiskan medan lastik untuk medan magnet kekal dan dawai berarus yang ditunjukkan dalam Rajah S4(b) di bawah. Seterusnya, tandakan arah tindakan daya yang terhasil.



Rajah S4(b)

(5 markah)

- (c) Rajah S4(c) menunjukkan arah tindakan medan magnet dan arah pengaliran arus dalam satu dawai konduktor. Dengan menggunakan Peraturan Tangan Kiri Fleming, ramalkan arah tindakan daya ke atas konduktor tersebut.



Rajah S4(c)

(5 markah)

- (d) Solenoid adalah satu dawai panjang yang dililitkan untuk membentuk beberapa gegelung bulat. Jelaskan yang menentukan kekuatan medan magnet solenoid.

(5 markah)

- (e) Apakah faktor yang mempengaruhi kekuatan elektromagnet?

(3 markah)

- (f) Berikan dua contoh aplikasi elektromagnet.

- S5 (a) Sebuah cerek berkuasa 2 kW digunakan untuk memasak air sebanyak tiga kali setiap hari. Jika masa untuk memasak air ialah 20 minit setiap kali, berapakah kos penggunaan setiap hari untuk cerek itu? (2 markah)  
(5 markah)
- (b) Jika kos tenaga adalah 30 sen per unit, berapakah jumlah kos untuk menyalakan 4 mentol yang masing-masing berlabel 100 W selama 9 jam? (5 markah)
- (c) Sebuah motor digunakan untuk mengangkat satu beban berjisim 500 g ke satu ketinggian 2.0 m dalam masa 8 s. Jika beza keupayaan merentasi motor dan arus mengalir dalam motor adalah masing-masing 10 V dan 0.5 A, kirakan kecekapan motor. (5 markah)
- (d) Kedua-dua lampu berfilamen dan lampu berpendafluor yang berkuasa 40 W menghasilkan kuasa cahaya 8W dan 38 W masing-masing. Berapakah kecekapan kedua-dua alat pencahayaan itu? (10 markah)
- S6 (a) Berbantukan rajah yang sesuai, jelaskan istilah berikut:
- (i) Hukum Faraday
  - (ii) Hukum Lenz
  - (iii) Peraturan Tangan Kanan Fleming
  - (iv) Peraturan Tangan Kiri Fleming
  - (v) Medan Lastik
  - (vi) Daya Saling Tindakan
  - (vii) Medan Magnet
  - (viii) Peraturan Genggaman Tangan Kanan
  - (ix) Garis Medan Magnet
  - (x) Solenoid
- (25 markah)