

SULIT



UNIVERSITI TUN HUSSEIN ONN MALAYSIA

**PEPERIKSAAN AKHIR
SEMESTER II
SESI 2015/2016**

NAMA KURSUS : PEMASANGAN DAN
PENDAWAIAN ELEKTRIK
KOD KURSUS : BBV 20303
KOD PROGRAM : BBE
TARIKH PEPERIKSAAN : JUN 2016 / JULAI 2016
JANGKA MASA : 3 JAM
ARAHAN : BAHAGIAN A : JAWAB SEMUA
SOALAN
BAHAGIAN B : JAWAB SEMUA
SOALAN.

KERTAS SOALAN INI MENGANDUNGI ENAM BELAS (16) MUKA SURAT

SULIT

SULIT

BBV 20303

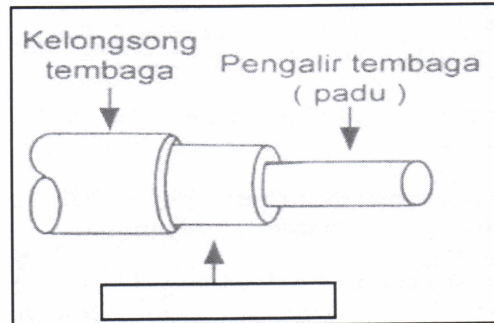
BAHAGIAN A

- S1. Nyatakan fungsi penambat dalam sistem pendawaian elektrik.
- A. Menyediakan beza upaya elektrik
 - B. Menyediakan rintangan elektrik
 - C. Tidak membenarkan arus elektrik melaluinya
 - D. Tidak membenarkan daya gerak elektrik melaluinya
- S2. Apakah yang berlaku kepada jumlah arus litar elektrik jika nilai rintangan yang di sambung secara selari berkurangan?
- A. Menurun
 - B. Meningkatkan
 - C. Tidak Berubah
 - D. Berkurangan
- S3. Arus yang mengalir menerusi 30 buah lampu yang sama kuasa bersambung kepada litar 240 V ialah 25 A. Kirakan nilai kuasa (W) untuk setiap lampu tersebut.
- A. 100 W
 - B. 150 W
 - C. 200 W
 - D. 250 W
- S4. Apakah sebab utama sistem pendawaian konduit logam dipilih?
- A. Punca kerosakan bumi
 - B. Punca kerosakan bekalan
 - C. Punca kerosakan peralatan
 - D. Punca kerosakan mekanikal
- S5. Apakah yang dimaksudkan dengan MCCB ?
- A. *Mould Case Circuit Breaker*
 - B. *Mould Circuit Case Breaker*
 - C. *Motor Current Circuit Breaker*
 - D. *Miniature Case Circuit Breaker*

SULIT

BBV 20303

S6. Berdasarkan Rajah S6, pilih jawapan yang tepat bagi ruangan kosong tersebut.



Rajah S6: *Mineral Insulated Copper Covered*

- A. *Filler*
B. *Insulation*
C. *Mineral powder*
D. *Separation Sheath*
- S7. Pilih takrifan yang paling tepat bagi faktor kepelbagaian
- A. Jumlah beban digunakan bahagi jumlah beban sebenar
B. Jumlah beban permintaan bahagi jumlah beban puncak
C. Jumlah beban yang digunakan bahagi jumlah beban puncak
D. Jumlah beban yang digunakan serentak bahagi jumlah beban yang digunakan
- S8. Apakah faktor utama untuk menentukan saiz kabel dalam sesuatu pemasangan?
- A. Kesusutan voltan pada beban
B. Jumlah arus permintaan beban tersebut
C. Jarak antara beban dengan punca bekalan
D. Suhu keliling dimana kabel tersebut akan digunakan
- S9. Manakah antara berikut bukan merupakan peranti perlindungan lebihan arus?
- A. Fius
B. Suis Fius Utama
C. Pemutus Litar Kenit
D. Pemutus Litar Arus Baki

SULIT

BBV 20303

- S10. Berapakah arus maksimum dan arus anggaran untuk satu alat pemanas air berkuasa 5000 W?
- A. 20.8 A / 18.24 A
 - B. 20.4 A / 13.24 A
 - C. 21.73 A / 21.73 A
 - D. 20.4 A / 16.64 A
- S11. Namakan dua (2) kaedah pendawaian Soket Alir Keluar.
- A. Litar Siri dan Litar Selari
 - B. Litar Gelang dan Litar Selari
 - C. Litar Jejari dan Litar Gelang
 - D. Litar Jejari dan Litar Selari
- S12. Apakah yang akan terjadi apabila berlaku kebocoran arus ke bumi dalam satu litar?
- A. Pemutus litar bocor ke bumi akan terpelantik.
 - B. Fius akan putus apabila bekalan disambungkan.
 - C. Voltan dalam litar akan susut.
 - D. Pemutus litar bocor ke bumi akan disambung ke litar seterusnya.
- S13. Mengapakah litar lampu di rumah kediaman di sambung secara selari?
- A. Memudahkan kerja-kerja pemasangan pendawaian.
 - B. Menjimatkan tenaga elektrik.
 - C. Menjimatkan kos pendawaian
 - D. Kawalan lampu dapat dibuat secara individu.
- S14. Antara berikut yang manakah bukan jenis penyelenggaraan ?
- A. Penyelenggaraan Pencegahan
 - B. Penyelenggaraan Pembetulan
 - C. Penyelenggaraan Halangan
 - D. Penyelenggaraan Harian
- S15. Semua antara berikut tidak perlu dibumikan kecuali
- A. dawai katenari
 - B. klip logam pemasangan kabel
 - C. penutup lampu logam
 - D. rantai logam penggantung lampu

SULIT

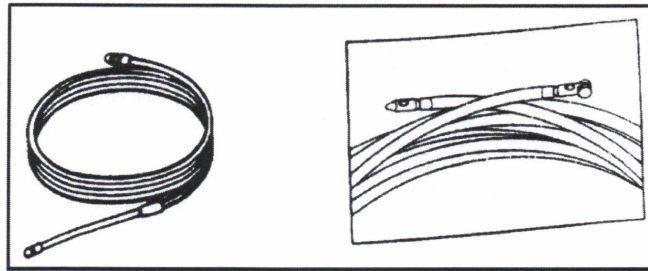
BBV 20303

- S16. Semua jawapan berikut menyebabkan rintangan tinggi kecuali
- A. Sambungan dawai longgar
 - B. Punca "earth lug" berkarat
 - C. Lapisan cat pada alat elektrik
 - D. Sambungan pada palam dan soket keluaran terlalu ketat
- S17. Pilih antara berikut jenis elektrod bumi yang tidak digunakan dalam sistem pembumian
- A. Paip galvanis
 - B. Jalur kuprum
 - C. Rod timah
 - D. Struktur keluli bangunan
- S18. Pilih tiga (3) jenis konduit yang selalu digunakan dalam sistem pendawaian.
- A. Logam, PVK, boleh lentur
 - B. Logam, PCB, boleh lentur
 - C. Timah, PVK, boleh lentur
 - D. Timah, PCB, boleh lentur
- S19. Pilih antara berikut kebaikan bagi pendawaian sesalur.
- A. Kos pemasangan yang lebih tinggi
 - B. Pekerja yang ramai diperlukan untuk pemasangan
 - C. Mudah dimasuki habuk dan kekotoran
 - D. Tidak mudah rosak oleh perubahan suhu

SULIT

BBV 20303

S20. Berdasarkan Rajah S20, nyatakan kegunaan yang betul bagi perlatan tersebut.



Rajah S20: Dawai pemancing nilon

- A. Menyambung pendawaian yang terputus
 - B. Memandu kabel dalam ruangan sempit
 - C. Menghubungkan dua terminal neutral pada lampu
 - D. Mengukur panjang kabel yang ingin digunakan
- S21. Apakah tempoh kegunaan yang sesuai bagi system pendawaian pemasangan sementara?
- A. Tidak melebihi sebulan
 - B. Tidak melebihi dua bulan
 - C. Tidak melebihi tiga bulan
 - D. Tidak melebihi enam bulan
- S22. Faktor utama pemilihan jenis perlindungan arus lebih adalah
- A. jenis beban
 - B. jenis kabel
 - C. jenis bangunan
 - D. jenis pendawaian
- S23. Pilih antara berikut yang bukan merupakan jenis perlindungan bagi sistem pendawaian elektrik.
- A. Arus lebih
 - B. Beban lebih
 - C. Bocor ke bumi
 - D. Renjatan elektrik

SULIT

BBV 20303

- S24. Pilih peralatan perlindungan keselamatan pendawaian elektrik yang tidak menggunakan magnet sebagai prinsip kerja.
- A. *Socket Outlet*
 - B. *Miniature Circuit Breaker*
 - C. *Molded Case Circuit Breaker*
 - D. *Residual Current Circuit Breaker*
- S25. Apakah faktor utama yang menentukan rintangan sesuatu pengalir?
- A. Panjang, jenis bahan, suhu sekeliling
 - B. Panjang, jenis penebat, suhu sekeliling
 - C. Panjang, jenis beban, bilangan pengalir
 - D. Panjang, jenis beban, suhu pengalir
- S26. Pilih antara berikut yang tidak digunakan sebagai penebat
- A. Getah
 - B. Polivinil klorida
 - C. Aluminium oksida
 - D. Kertas tersitepu
- S27. Kirakan beban arus kadaran jika kuasa digunakan adalah 1.5 kW.
- A. 5.25 A
 - B. 6.25 A
 - C. 7.25 A
 - D. 8.25 A
- S28. Tentukan beban arus sebenar jika kadaran fius adalah 10A dan faktor pembetulan 0.725.
- A. 7.25 A
 - B. 10.25 A
 - C. 13.79 A
 - D. 15.79 A
- S29. Tentukan saiz minima kabel bagi litar akhir lampu (Sila rujuk Lampiran 1)
- A. 1.25 mm²
 - B. 1.50 mm²
 - C. 2.50 mm²
 - D. 4.00 mm²

SULIT

BBV 20303

- S30. Tentukan saiz minima kabel bagi Soket Alir Keluar (Sila rujuk Lampiran 1)
- A. 1.25 mm²
 - B. 1.50 mm²
 - C. 2.50 mm²
 - D. 4.00 mm²
- S31. Apakah tujuan pemeriksaan penglihatan dijalankan bagi satu sistem pendawaian yang telah siap?
- A. Memastikan peralatan berfungsi
 - B. Memastikan kerosakan yang nyata ke atas pemasangan
 - C. Memastikan pemasangan dijalankan mengikut peraturan IEE
 - D. Memastikan bahan-bahan dan alat-alat yang dipasang mematuhi kelulusan SIRIM.
- S32. Kejutkan elektrik boleh menyebabkan maut serta merta. Apakah kadar arus yang boleh menghentikan jantung manusia secara tiba-tiba.
- A. 10 mA
 - B. 35 mA
 - C. 55 mA
 - D. 100 mA
- S33. Antara berikut merupakan peralatan asas yang perlu ada pada peti pertolongan cemas kecuali
- A. Plaster
 - B. *Dressings sterile*
 - C. Jarum dan pisau
 - D. Gunting kecil
- S34. Jika arus kadar adalah 6.25 A, panjang kabel adalah 25 m, dan kejatuhan voltan per/meter adalah 0.042. Tentukan kejatuhan voltan pada kabel.
- A. 6.25 A
 - B. 10.25 A
 - C. 13.79 A
 - D. 15.79 A

SULIT

BBV 20303

- S35. Jika kejatuhan voltan pada satu kabel yang digunakan adalah mencapai 36.76 V dan beban arus melaluinya adalah 1.85 A, tentukan kehilangan kuasa pada kabel tersebut.
- A. 15.25 A
 - B. 26.25 A
 - C. 37.25 A
 - D. 68.10 A
- S36. Yang manakah antara berikut merupakan alat kawalan perlindungan bagi litar elektrik.
- i. *Earth Fault Relay*
 - ii. *Connector and Contactor*
 - iii. *Molded Case Circuit Breaker*
 - iv. *Earth Leakage Circuit Breaker*
- A. i & ii
 - B. iii & iv
 - C. i, iii & iv
 - D. ii, iii & iv
- S37. Pilih jenis-jenis pendawaian yang sesuai bagi pendawaian rumah kediaman.
- i. Pendawaian Permukaan
 - ii. Pendawaian Pembuluh PVC
 - iii. Pendawaian Pembuluh Logam
 - iv. Pendawaian Tersembunyi Pembuluh PVC
- A. i, ii dan iii
 - B. i, ii dan iv
 - C. i, iii dan iv
 - D. ii, iii dan iv
- S38. Apakah kebaikan menggunakan sistem sesalur ?
- i. Kos tinggi
 - ii. Mudah diselenggara
 - iii. Tidak memerlukan pekerja yang mahir
 - iv. Dapat menampung kabel dengan banyak
- A. i & ii.
 - B. i & iv.
 - C. ii & iv.
 - D. iii & iv.

SULIT

BBV 20303

S39. Mengapakah kabel perlu ditanda semasa membuat pendawaian ?

- i. Supaya mudah untuk melakukan kerja-kerja tamatan pada terminal.
- ii. Supaya mudah untuk melakukan baik pulih jika berlaku kerosakan.
- iii. Kerana mengikut arahan dari ketua.
- iv. Untuk membezakan kabel.

- A. i , ii & iii.
- B. i , ii & iv.
- C. ii , iii & iv.
- D. Semua di atas.

S40. Apakah faktor yang mempengaruhi nilai bacaan rintangan elektrod bumi?

- i. Jenis tanah.
- ii. Jenis pendawaian.
- iii. Kedalaman elektrod.
- iv. Bilangan elektrod yang ditanam.

- A. i dan ii.
- B. i, ii dan iii.
- C. i, iii dan iv.
- D. ii, iii dan iv.

SULIT

BBV 20303

BAHAGIAN B

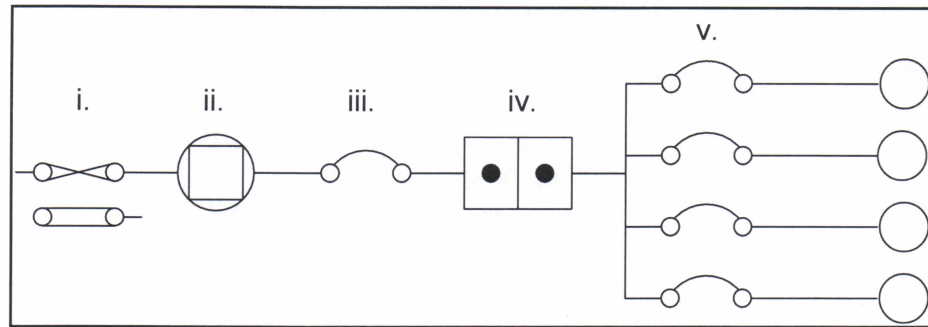
- S41 (a) Lukis dan labelkan binaan bagi kabel penebat PVK. (4 markah)
- (b) Pemilihan kabel yang sesuai pada sesuatu pemasangan adalah sangat penting untuk menjamin keselamatan, kebolehgunaan serta kos yang optimum. Senaraikan empat (4) faktor yang perlu diambil kira dalam pemilihan saiz kabel. (4 markah)
- (c) Satu alat pemasak yang menggunakan voltan bekalan 240V perlu dipasang di sebuah rumah kediaman. Alat ini mempunyai beberapa plet elemen pemanas yang berlainan jenis seperti berikut:
- 1 x 1.5 kW oven atas,
 - 1 x 2 kW oven bawah,
 - 1 x 2.5 kW pemanggan,
 - 4 x 2 kW plet pemanas.
- Berdasarkan kepada Jadual 4B (sila rujuk Lampiran 2), kirakan jumlah kadar arus yang dianggarkan bagi litar tersebut dan nyatakan saiz alat kawalan yang sesuai digunakan. (12 markah)
- S42 (a) Takrifkan faktor kepelbagaian. (2 markah)
- (b) Senaraikan dua (2) peraturan IEE yang berkaitan dengan faktor kepelbagaian. (2 markah)
- (c) Lukiskan dan labelkan dengan lengkap gambarajah skematik untuk pemasangan sebuah rumah di mana butiran beban seperti berikut:
- 12 x 60 W lampu.
 - 4 x 125 W kipas siling.
 - 2 x 15 A untuk penghawa dingin 1 Hp.
 - 1 x 1.3 W pemanas air.
 - 1 x 7.5 kW dapur elektrik.
 - 4 x 13 A soket keluaran litar gelang.
- (16 markah)

SULIT

BBV 20303

- S43 (a) Susunan urutan aksesori kawalan pengguna satu fasa sebuah rumah kediaman adalah seperti Rajah 43(a). Namakan dan terangkan fungsi aksesori pada i, ii, iii, iv dan v.

(5 markah)



RAJAH 43(a)

- (b) (i) Lukis dan labelkan pemutus litar arus baki (PLAB/ELCB/RCCD) satu fasa.
- (ii) Nyatakan fungsi setiap bahagian utama yang dilabelkan.
- (iii) Terangkan prinsip kendalian pemutus litar arus baki ini dengan mengaitkan beberapa teori yang berkaitan apabila berlaku kebocoran.

(5 markah)

(5 markah)

(5 markah)

-SOALAN TAMAT-

KLING & BARRER
INCORPORATED
100, ROBINSON ROAD
SINGAPORE 068973
Tel: 6733 8888
Fax: 6733 8889
www.klingbarrer.com

PEPERIKSAAN AKHIR

SEMESTER/SESI : SEMII/2015/2016
 NAMA KURSUS : PEMASANGAN DAN PENDAWAIAAN ELEKTRIK

PROGRAM: S.M.PEND. VOK. KP.
 KOD KURSUS: BBV 20303

JADUAL 9D1

Kapasiti membawa arus dan voltan susut sekutu bagi kabel p.v.k. berteras tunggal, bukan perisai, ada atau tanpa salut (pengalir kuprum)

BS 6004
 BS 6346

Luas keratan rentas pengalir	Kaedah pemasangan A-C daripada jadual 9A (Tertutup)				Kaedah pemasangan E-H daripada jadual 9A (Klip terus)				Kaedah pemasangan J daripada jadual 9A (Syarat tertakrif)					
	2 kabel, fasa tunggal A.U. atau A.T.		3 atau 4 kabel, 3 fasa A.U.		2 kabel, fasa tunggal, A.U. atau A.T.		3 atau 4 kabel, 3 fasa A.U.		Rata @ tegak (2 kabel fasa tunggal A.U. @ A.T. @ 3 @ 4 kabel 3 fasa)		Susut volt per ampere per meter		Kapasiti mem-bawa arus	Kerajang tiga (3 kabel 3 fasa)
	Kapasiti membawa arus	Susut volt per ampere per meter	Kapasiti membawa arus	Susut volt per ampere per meter	Kapasiti membawa arus	Susut volt per ampere per meter	Kapasiti membawa arus	Susut volt per ampere per meter	fasa tunggal	A.T.	Tiga	Susut volt per ampere per meter	Kapasiti mem-bawa arus	Susut volt per ampere per meter
1	2	3	4	5	6	7	8	9	10	11	12	13	14	15
mm ²		mV	A	mV	A	mV	A	mV	A	mV	mV	mV	A	mV
1.0	14	42	12	37	17	42	16	37	195	0.95	0.91	0.85	170	0.80
1.5	17	28	14	24	21	28	20	24	240	0.68	0.63	0.62	210	0.59
2.5	24	17	21	15	30	17	26	15	300	0.52	0.45	0.49	260	0.42
4.0	32	11	29	9.2	40	11	36	9.2	350	0.44	0.36	0.43	300	0.34
6.0	41	7.1	37	6.2	50	7.1	45	6.2	410	0.39	0.29	0.39	350	0.29
10	55	4.2	51	3.7	68	4.2	61	3.7	470	0.35	0.24	0.36	400	0.25
16	74	2.7	66	2.3	90	2.7	81	2.3	560	0.36	0.18	0.38	480	0.22
25	97	1.7	87	1.5	118	1.7	106	1.3	660	0.30	0.14	0.35	570	0.19
35	119	1.3	106	1.1	145	1.3	130	1.1	800	0.28	0.086	0.33	680	0.17
50	145	a.u.	125	0.84	175	a.u.	160	0.82	910	0.26	0.068	0.30	880	0.15
70	185	0.97	160	0.62	220	0.93	200	0.59	1040					
95	230	0.71	195	0.48	270	0.65	240	0.45						
120	260	0.56	220	0.42	310	0.48	280	0.38						
150		0.48			355	0.40	320	0.34						
185					405	0.34	320	0.34						
240					480	0.29	365	0.30						
300					560	0.24	430	0.27						
400					680	0.22	500	0.25						
500					800	0.20	610	0.24						
630					910	0.18	710	0.23						
					910	0.17	820	0.22						
						0.17								
						0.068								

PEPERIKSAAN AKHIR

SEMESTER/SESI : SEMII/2015/2016
 NAMA KURSUS : PEMASANGAN DAN PENDAWAIAN
 ELEKTRIK

PROGRAM: S.M.PEND. VOK. KP.
 KOD KURSUS: BBV 20303

- Nota:** 1. DI MANA SESUATU PENGALIR DILINDUNGI DENGAN FUS SEPARUH TERTUTUP IAITU BS 3036, KADAR PERLINDUNGAN MESTI DIBAHAGIKAN DENGAN 0.725.
 2. Kapasiti membawa arus dalam lajur 6 dan 8 boleh digunakan untuk kabel boleh lentur iaitu BS 6004 jadual 1(b) apabila kabel digunakan dalam pemasangan tetap.

UNTUK SUHU AMBIEN

Suhu ambien
 Faktor pembetulan (BS 88, BS 1361, BS 3871)
 Faktor pembetulan (BS 3036)

FAKTOR PEMBETULAN

25°C	35°C	40°C	45°C	50°C	55°C	60°C	65°C
1.06	0.94	0.87	0.79	0.71	0.61	0.50	0.35
1.02	0.97	0.94	0.91	0.88	0.77	0.63	0.44

UNTUK KUMPULAN

Bilangan pengalir
 Faktor pembetulan

4	6	8	10	12	16	20	24	28
0.80	0.69	0.62	0.59	0.55	0.51	0.48	0.43	0.41

PEPERIKSAAN AKHIR

SEMESTER/SESI : SEMII/2015/2016

PROGRAM: S.M.PEND. VOK. KP.

NAMA KURSUS : PEMASANGAN DAN PENDAWAIAN
ELEKTRIK

KOD KURSUS: BBV 20303

JADUAL 4B

KELONGGARAN BAGI KEPELBAGAIAN

Maksud akan litar akhir dibentuk dari pengalir atau perkakas suis di mana kepelbagaian digunakan	Jenis persekitaran		
	Pemasangan isi rumah individu, termasuk blok rumah individu	Kedai kecil, stor, pejabat dan persekitaran tempat perniagaan	Hotel kecil, rumah penginapan dan sebagainya
1. Lampu	66% dari jumlah permintaan arus	90% dari jumlah permintaan arus	75% dari jumlah permintaan arus
2. Pemanas dan kuasa (tetapi lihat 3 hingga 8 di bawah)	100% dari jumlah permintaan hingga 10A +50% dari sebarang permintaan arus yang lebih 10 amperes	100% beban penuh dari perkakas yang terbesar +75% beban penuh dari perkakas yang selebih	100% beban penuh dari +80% beban penuh dari kedua yang terbesar +60% beban penuh dari perkakas yang selebih.
3. Perkakas pemasak	10 amperes +30% beban penuh dari pemasak yang melebihi 10 amperes +5 amp. sekira soket alur keluar bersama unit kawalan pemasak	100% beban penuh dari pemasak yang terbesar +80% beban penuh dari yang kedua terbesar +60% beban penuh dari pemasak yang selebih	100% beban penuh dari perkakas yang terbesar +80% beban penuh dari yang kedua terbesar +60% beban penuh dari pemasak yang selebih
4. Motor (selain dari motor lif yang perkara di dalam pertimbangan khas)		100% beban penuh dari motor yang terbesar +80% beban penuh dari yang kedua terbesar +60% beban penuh dari motor yang selebih	100% beban penuh dari motor yang terbesar +50% beban penuh dari motor yang selebih

PEPERIKSAAN AKHIR

SEMESTER/SESI : SEMII/2015/2016

PROGRAM: S.M.PEND. VOK. KP.

NAMA KURSUS : PEMASANGAN DAN PENDAWAIAN
ELEKTRIK

KOD KURSUS: BBV 20303

5. Pemanas air (instantaneous type)	100% beban penuh dari perkakas yang terbesar + 100% beban penuh dari yang kedua terbesar + 25% beban penuh dari perkakas yang selebih	100% beban penuh dari perkakas yang terbesar + 100% beban penuh dari yang kedua terbesar + 25% beban penuh dari perkakas yang selebih	100% beban penuh dari perkakas yang terbesar + 100% beban penuh dari yang kedua terbesar + 25% beban penuh dari perkakas yang selebih
6. Pemanas air (thermostatically controlled)	Kepelbagaian tidak dibenarkan		
7. Pemasangan pemanas lantai	Kepelbagaian tidak dibenarkan		
8. Pemasangan stor haba ruang pemanas	Kepelbagaian tidak dibenarkan		
9. Susunan piawai dari litar akhir menurut lampiran 5	100% dari permintaan arus di litar terbesar + 40% dari permintaan di setiap litar lain	100% dari permintaan arus di litar terbesar + 50% dari permintaan arus di setiap litar lain	
10. Soket alur keluar selain dari yang 9 di atas dan perkakas pegun selain yang diberi di atas	100% dari permintaan arus yang terbesar yang digunakan + 40% dari permintaan arus di setiap punca yang digunakan	100% dari permintaan arus yang terbesar yang digunakan + 75% dari permintaan arus di setiap punca yang digunakan	100% dari permintaan arus yang terbesar yang digunakan + 75% dari permintaan arus di setiap punca di ruang utama + 40% dari permintaan di setiap punca yang digunakan