



UNIVERSITI TUN HUSSEIN ONN MALAYSIA

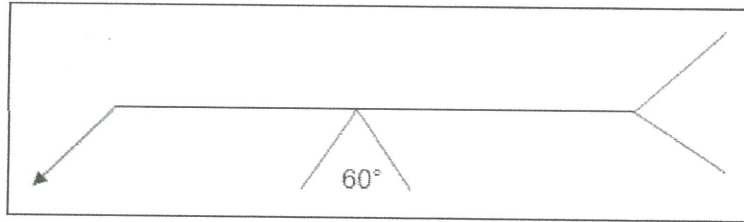
**PEPERIKSAAN AKHIR
SEMESTER I
SESI 2016/2017**

NAMA KURSUS : REKA BENTUK PRODUK
KIMPALAN DAN PEMBACAAN
BLUEPRINT
KOD KURSUS : BBW 40103
KOD PROGRAM : BBD
TARIKH PEPERIKSAAN : DISEMBER 2016 / JANUARI 2017
JANGKA MASA : 3 JAM
ARAHAN : JAWAB SEMUA SOALAN

TERBUKA

KERTAS SOALAN INI MENGANDUNGI TUJUH (7) MUKA SURAT

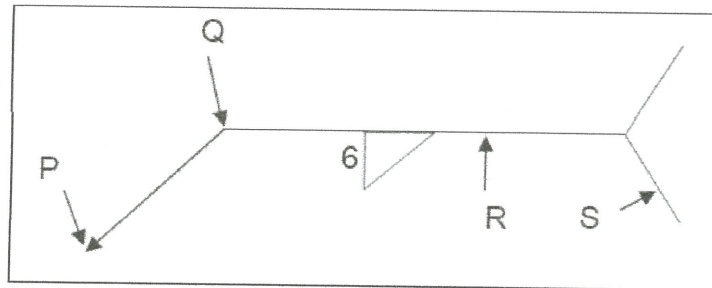
- S1 (a) Nyatakan fungsi simbol kimpalan dan contoh yang sesuai dalam kerja-kerja berkaitan kimpalan. (3 markah)
- (b) Lukiskan simbol kimpalan sambungan kambi yang perlu dikimpal pada kedua-dua belah bahagian. (3 markah)
- (c) Nyatakan maksud simbol kimpalan pada garis rujukan berdasarkan pada Rajah S1(c).



Rajah S1(c)

(4 markah)

- (d) Rajah S1(d) menunjukkan simbol kimpalan, takrifkan bahagian-bahagian dalam simbol kimpalan yang bertanda P,Q,R dan S.



Rajah S1(d)

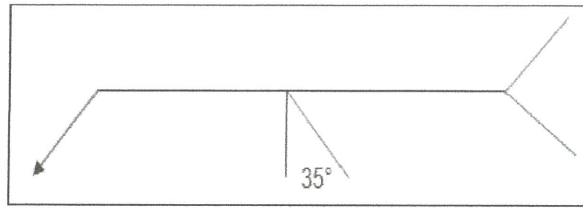
(4 markah)

- (e) Lukiskan simbol kimpalan sambungan Kambi T seperti yang dinyatakan;
 - i. Serong Tunggal
 - ii. J Berganda
 - iii. Serong Berganda

(6 markah)

TERBUKA

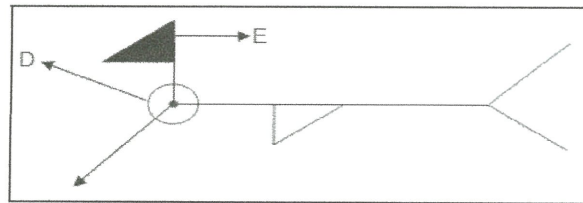
- S2 (a) Rajah S2(a), menunjukkan simbol kimpalan sambungan Serong Tunggal. Nyatakan maksud 35°.



Rajah S2(a)

(1 markah)

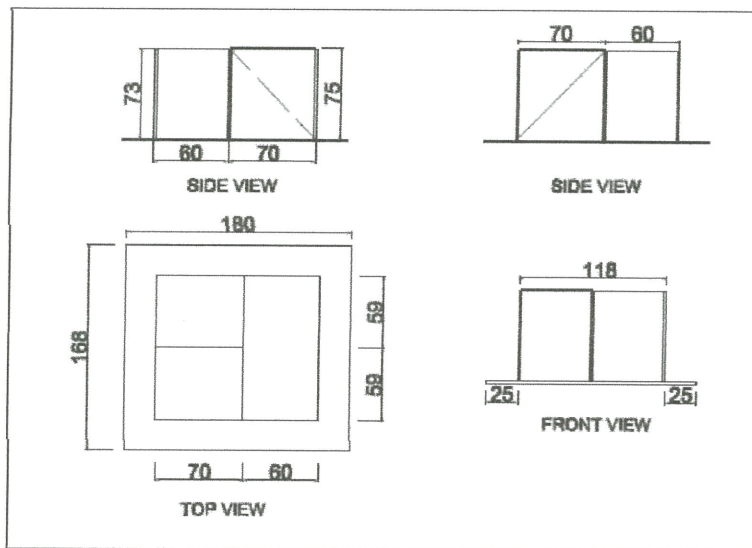
- (b) Nyatakan maksud atau arahan bagi simbol yang berlabel D dan E pada Rajah S2(b).



Rajah S2(b)

(4 markah)

- (c) Rajah S2(c) menunjukkan lukisan isometrik bagi satu projek kimpalan. Lukiskan objek kimpalan penuh beserta simbol kimpalan berdasarkan standard WPS.

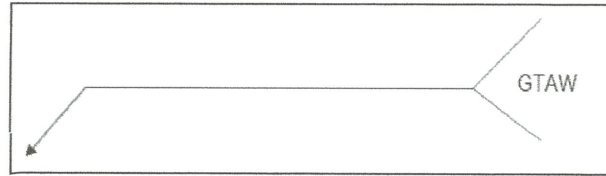


Rajah S2(c)

(15 markah)

TERBUKA

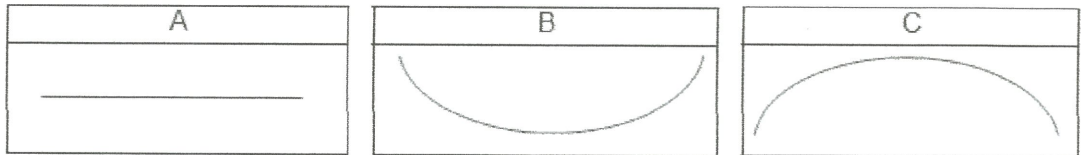
- S3 (a) Jelaskan proses kimpalan yang dimaksudkan oleh simbol kimpalan pada Rajah S3(a).



Rajah S3(a)

(3 markah)

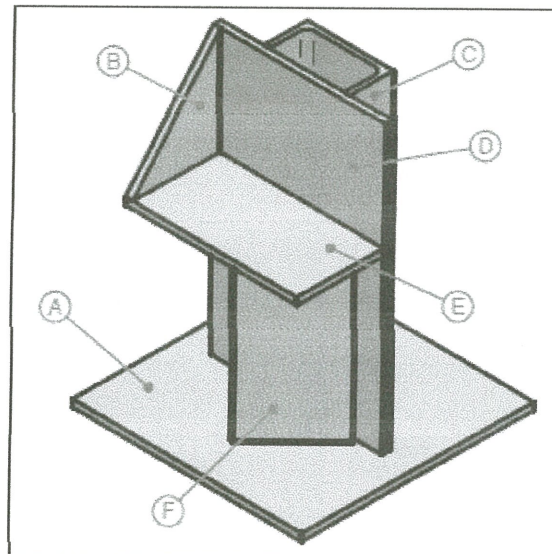
- (b) Rajah S3(b) menunjukkan simbol rupa bentuk kumai, namakan bentuk kumai A, B dan C.



Rajah S3(b)

(3 markah)

- (c) Rajah S3(c) menunjukkan lukisan sebuah projek kimpalan. Nyatakan nama sambungan bahagian yang berlabel A, B, C, D, E dan F.

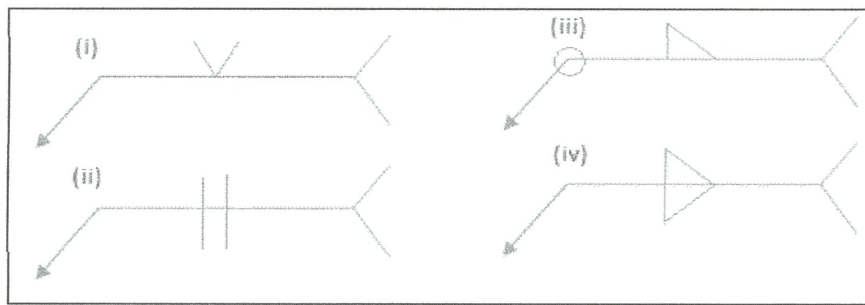


Rajah S3(c)

(6 markah)

TERBUKA

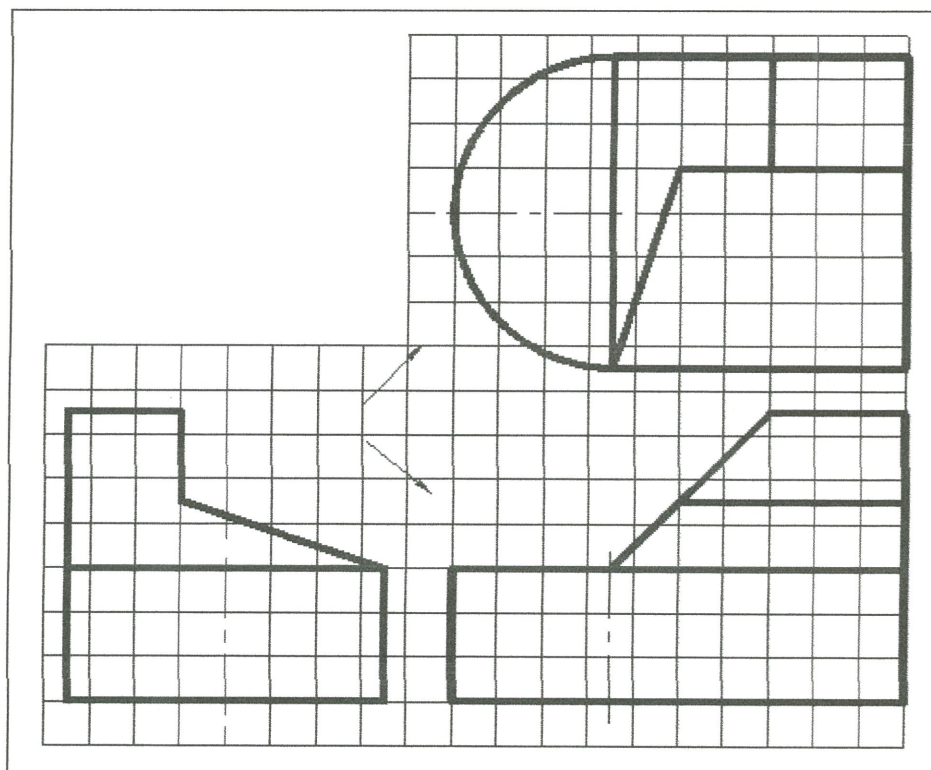
- (d) Namakan jenis simbol kimpalan sisi anak panah yang terdapat pada Rajah S3(d).



Rajah S3(d)

(8 markah)

- S4 (a) Rajah S4(a) menunjukkan satu bongkah dilukis dalam bentuk isometrik mengikut skala penuh. Lukiskan bongkah itu dalam unjuran sudut pertama mengikut arah anak panah pelan, pelan tegak hadapan dan pelan tegak sisi. Semua butiran bongkah hendaklah dilukis dengan jelas mengikut saiz grid 10mm X 10mm.

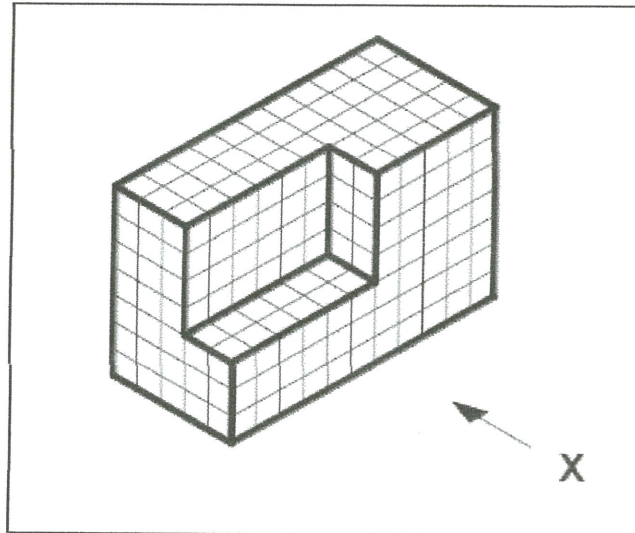


Rajah S4(a)

(10 markah)

TERBUKA

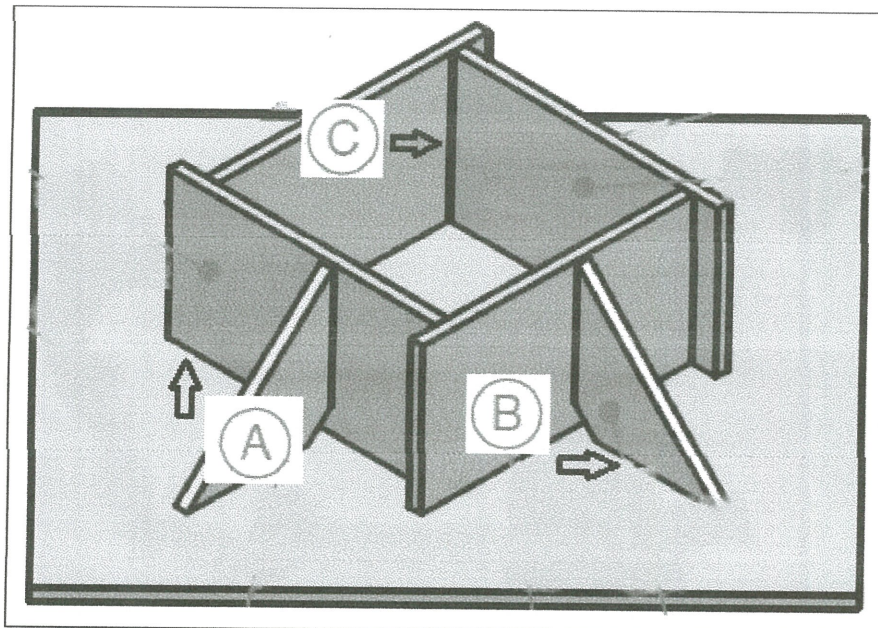
- (b) Rajah S4(b) menunjukkan satu bongkah dilukis dalam bentuk isometrik mengikut skala penuh. Lukisan bongkah itu dalam unjuran sudut pertama mengikut arah anak panah pelan, pelan tegak hadapan dan pelan tegak sisi. Semua butiran bongkah hendaklah dilukis dengan jelas mengikut saiz grid 10mm X 10mm.



Rajah S4(b)

(10 markah)

- S5 (a) Lakarkan dan namakan simbol kimpalan berdasarkan label A, B dan C pada Rajah S5(a).

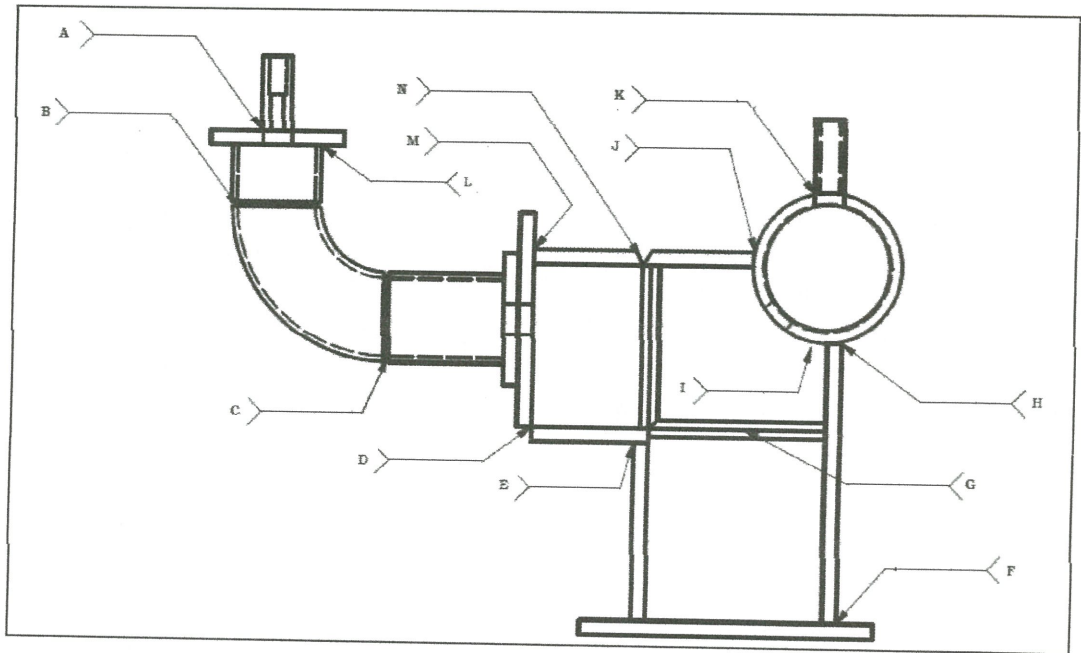


Rajah S5(a)

(6 markah)

TERBUKA
6

- (b) Lakarkan simbol kimpalan berdasarkan label A, B, C, D, E, F, G, H, I, J, K, L, M dan N yang terdapat pada Rajah S5(b).



Rajah S5(b)

(14 markah)

-SOALAN TAMAT-

TERBUKA