



UNIVERSITI TUN HUSSEIN ONN MALAYSIA

**PEPERIKSAAN AKHIR
SEMESTER II
SESI 2017/2018**

NAMA KURSUS : REKA BENTUK PRODUK
KIMPALAN DAN PEMBACAAN
BLUEPRINT
KOD KURSUS : BBW 40103
KOD PROGRAM : BBD
TARIKH PEPERIKSAAN : JUN / JULAI 2018
JANGKA MASA : 3 JAM
ARAHAN : JAWAB SEMUA SOALAN

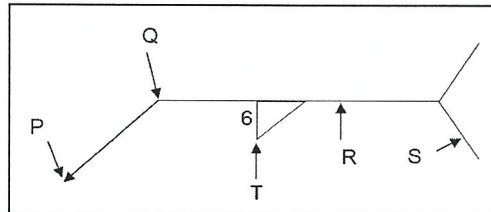
TERBUKA

KERTAS SOALAN INI MENGANDUNGI ENAM (6) MUKA SURAT

S1 (a) Lukiskan simbol kimpalan jenis sambungan kambi yang perlu dikimpal pada kedua-dua bahagian plat logam. (3 markah)

(b) Lukiskan garis rujukan bagi kimpalan jenis sambungan Temu V yang bersudut kandungan 60°. (4 markah)

(c) **Rajah S1(c)** menunjukkan simbol kimpalan, takrifkan bahagian-bahagian dalam simbol kimpalan yang bertanda P,Q,R,S dan T.

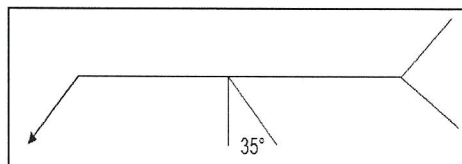


Rajah S1(c)

(5 markah)

(d) Nyatakan 4 (empat) jenis sambungan berserta simbol kimpalan yang biasa digunakan dalam bidang reka bentuk produk kimpalan dan pembacaan blueprint. (8 markah)

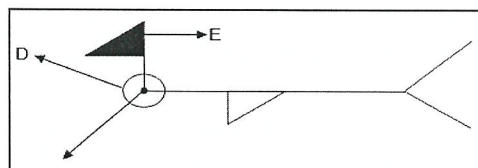
S2 (a) **Rajah S2(a)**, menunjukkan simbol kimpalan sambungan Serong Tunggal. Nyatakan maksud 35°.



Rajah S2(a)

(1 markah)

(b) Nyatakan maksud atau arahan bagi simbol yang berlabel D dan E pada **Rajah S2(b)**.

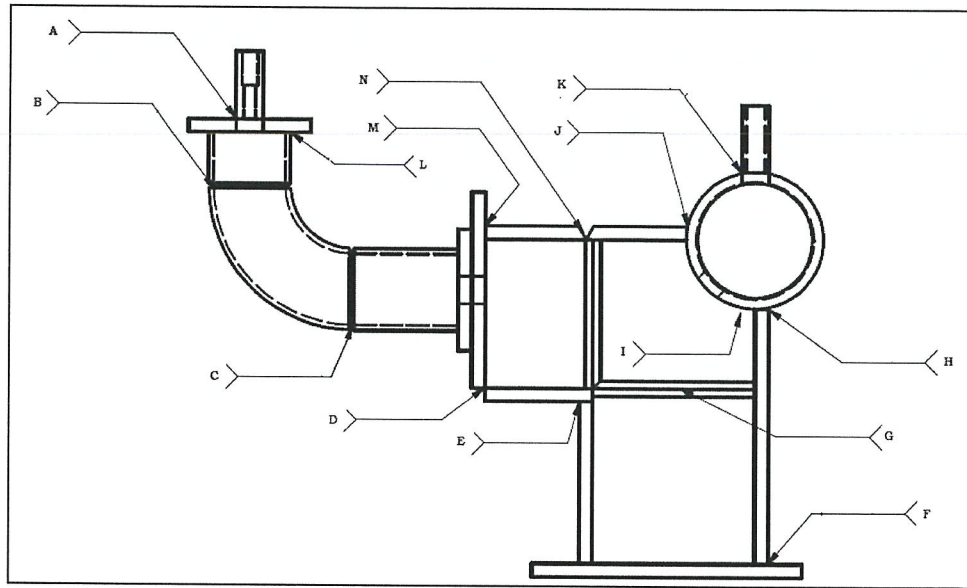


Rajah S2(b)

(4 markah)

TERBUKA

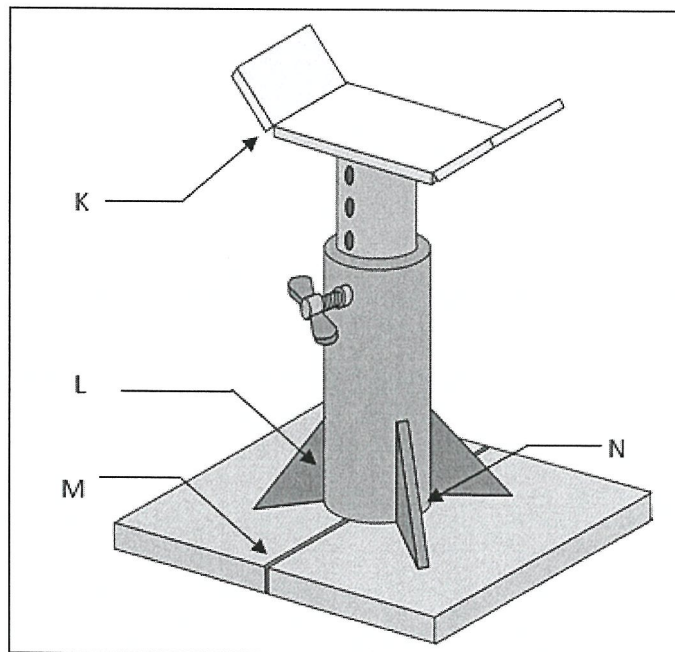
- (c) Lakarkan simbol kimpalan berdasarkan label A, B, C, D, E, F, G, H, I, J, K, L, M dan N yang terdapat pada **Rajah S2(c)**.



Rajah S2(c)

(7 markah)

- (d) Berdasarkan **Rajah S2(d)** menunjukkan lukisan sebuah penyokong kereta. Namakan jenis sambungan dan lakarkan simbol kimpalan pada bahagian yang berlabel K, L, M dan N.

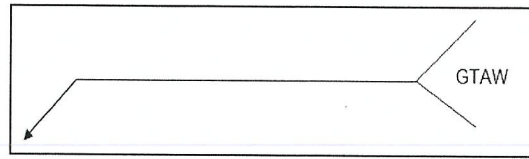


Rajah S2(d)

(8 markah)

TERBUKA

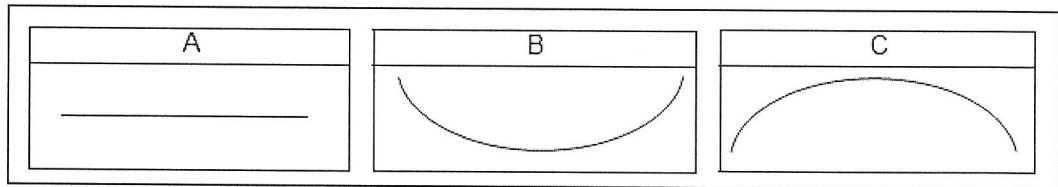
- S3 (a) Nyatakan proses kimpalan yang dimaksudkan oleh simbol kimpalan pada **Rajah S3(a)**.



Rajah S3(a)

(1 markah)

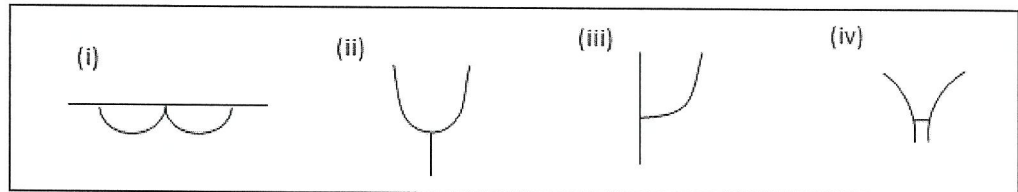
- (b) **Rajah S3(b)** menunjukkan simbol rupa bentuk kumai, namakan bentuk kumai A, B dan C.



Rajah S3(b)

(3 markah)

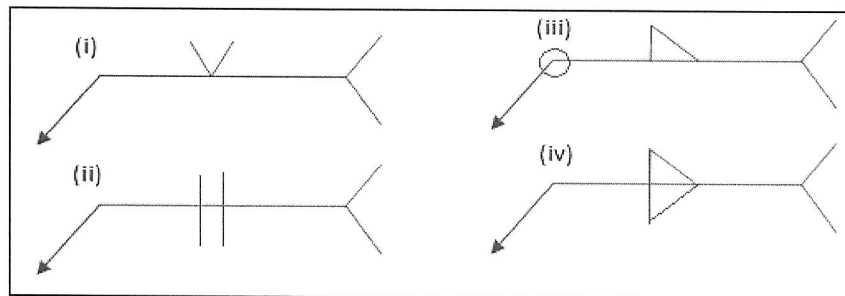
- (c) Nyatakan nama simbol asas piawai kimpalan berdasarkan BS EN ISO 22553/AWS A2.4 pada **Rajah S3(c)**.



Rajah S3(c)

(8 markah)

- (d) Namakan jenis simbol kimpalan sisi anak panah yang terdapat pada **Rajah S3(d)**.

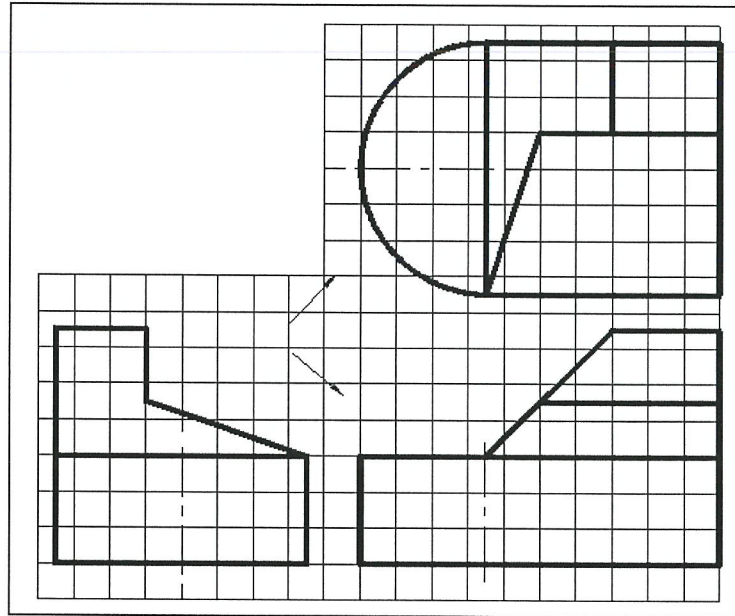


Rajah S3(d)

(8 markah)

TERBUKA

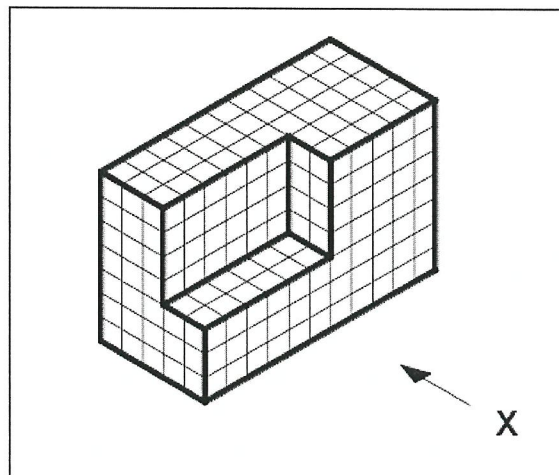
- S4 (a) **Rajah S4(a)** menunjukkan pandangan isometri sebuah bongkah. Lukiskan mengikut skala saiz penuh pelan, pelan tegak hadapan dan pelan tegak sisi bongkah tersebut dalam unjuran sudut pertama mengikut arah anak panah yang diberikan. Butiran terselindung hendaklah ditunjukkan.



Rajah S4(a)

(10 markah)

- (b) **Rajah S4(b)** menunjukkan sebuah bongkah dilukis dalam bentuk isometrik mengikut skala penuh. Lukisan bongkah itu dalam unjuran sudut pertama mengikut arah anak panah pelan, pelan tegak hadapan dan pelan tegak sisi. Semua butiran bongkah hendaklah dilukis dengan jelas mengikut saiz grid 10mm x 10mm.

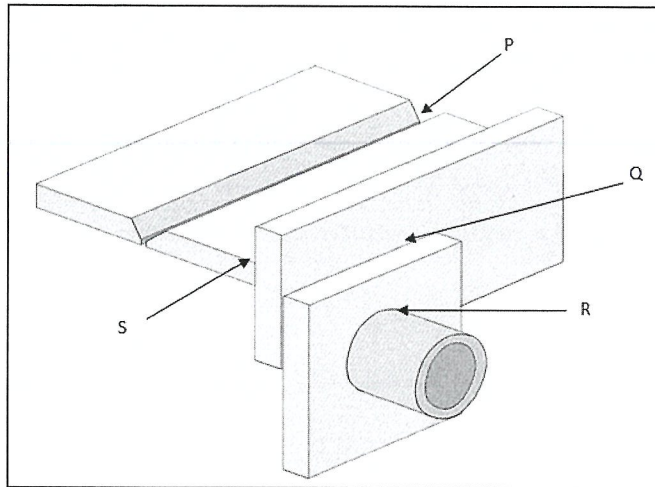


Rajah S4(b)

(10 markah)

TERBUKA

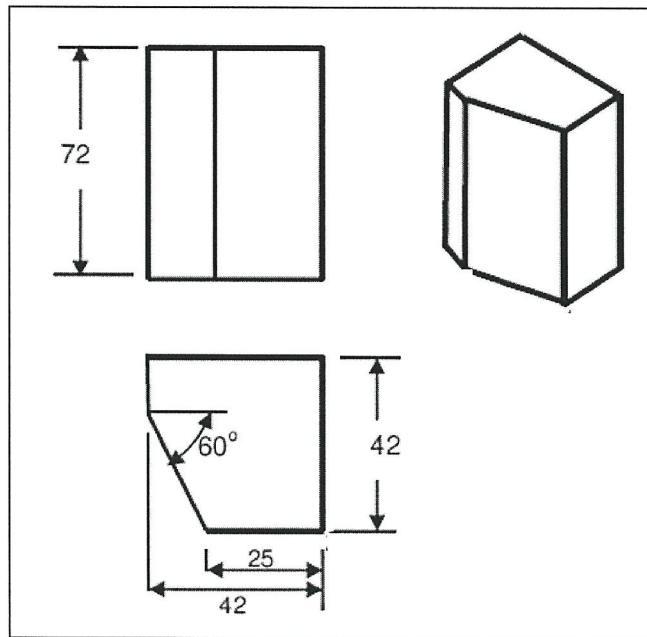
- S5 (a) Namakan jenis sambungan dan lakarkan simbol kimpalan yang berlabel P,Q R dan S, dalam **Rajah S5(a)**.



Rajah S5(a)

(8 markah)

- (b) Berdasarkan kaedah pembinaan pengorakan, lukiskan hamparan muka berdasarkan **Rajah S5(b)**.



Rajah S5(b)

(12 markah)

-SOALAN TAMAT-

TERBUKA