

SULIT



UTHM
Universiti Tun Hussein Onn Malaysia

UNIVERSITI TUN HUSSEIN ONN MALAYSIA

**PEPERIKSAAN AKHIR
SEMESTER II
SESI 2017/2018**

NAMA KURSUS : TEKNOLOGI WOKSYOP
KOD KURSUS : BBM10203
KOD PROGRAM : BBA/BBD
TARIKH PEPERIKSAAN : JUN/JULAI 2018
JANGKA MASA : 2 JAM:30 MINIT
ARAHAN : JAWAB SEMUA SOALAN

TERBUKA

KERTAS SOALAN INI MENGANDUNGI EMPAT (4) MUKA SURAT

SULIT

Universiti Tun Hussein Onn Malaysia
Library
Jalan Sultan Hassanudin, 81300 Johor Bahru, Johor
Tel: 071-2235000 Fax: 071-2235001
www.uthm.edu.my

SULIT

BBM10203

- S1**
- (a) Senaraikan lima (5) jenis kemalangan yang biasa berlaku di bengkel.
(5 markah)
 - (b) Nyatakan langkah-langkah keselamatan yang perlu dilakukan dalam menjaga dan menyimpan mikrometer.
(5 markah)
 - (c) Berdasarkan **RAJAH S1**, huraikan langkah-langkah kerja, ukuran dan peralatan tangan yang perlu digunakan bagi menghasilkan plat besi seperti yang ditunjukkan dalam **RAJAH S1**.
(10 markah)
- S2**
- (a) Sebatang skru mempunyai spesifikasi M10x1.5. Nyatakan maksud spesifikasi berdasarkan standard metrik ISO.
(3 markah)
 - (b) Lakar dan labelkan bahagian-bahagian mata gerudi pintal.
(7 markah)
 - (c) Bahan pengikat dalam roda pelepas mempengaruhi kesan pemotongan maka jenis pengikat yang digunakan untuk sesuatu kerja tertentu amat penting. Huraikan 5 jenis pengikat yang biasa digunakan.
(10 markah)
- S3**
- (a) Nyatakan tiga (3) bahan penyejuk yang digunakan dalam kerja-kerja pemotongan bahan.
(3 markah)
 - (b) Huraikan secara ringkas proses kerja menguji menggunakan alat penguji kekerasan Rockwell.
(5 markah)
 - (c) Lakar dan terangkan proses kerja penggunaan relau Oxygen Bes.
(12 markah)

TERBUKA

SULIT

BBM10203

- S4** (a) Nyatakan tiga (3) sifat logam ferus. (3 markah)
- (b) Huraikan proses pengeluaran besi tuangan yang menggunakan relau elektrik. (7 markah)
- (c) Lakar dan nyatakan lima (5) jenis sambungan asas dalam kerja mengimpal. (10 markah)
- S5** (a) Apakah yang dimaksudkan dengan rawatan haba. (2 markah)
- (b) Terangkan secara ringkas empat (4) jenis rawatan haba yang biasa digunakan. (8 markah)
- (c) Dengan bantuan lakaran, huraikan secara jelas prinsip kimpalan arka dalam kerja-kerja penyambungan logam. (10 markah)

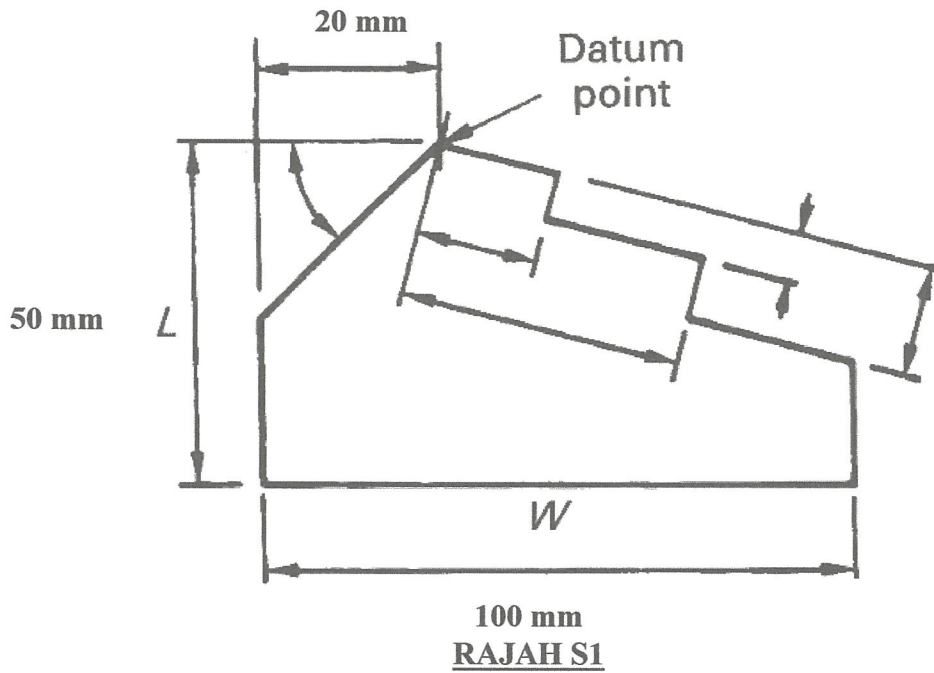
-SOALAN TAMAT-

TERBUKA

PEPERIKSAAN AKHIR

SEMESTER/SESI: SEM II / 2017/2018
NAMA KURSUS : TEKNOLOGI WOKSYOP

PROGRAM : BBA/BBB
KOD KURSUS: BBM 10203



TERBUKA

UJIAN DAN PENILAIAN
SISTEM EKSPLOITASI TEKNOLOGI WOKSYOP
REVISI 1
DR. MOHAMMAD BILAL ABD. RAHMAN