

SULIT



UTHM
Universiti Tun Hussein Onn Malaysia

UNIVERSITI TUN HUSSEIN ONN MALAYSIA

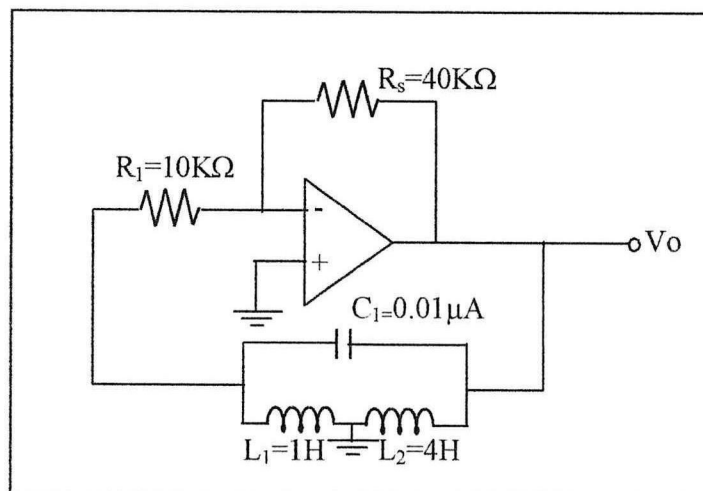
**PEPERIKSAAN AKHIR
SEMESTER II
SESI 2018/2019**

NAMA KURSUS : ELEKTRONIK 2
KOD KURSUS : BBV 30303
KOD PROGRAM : BBE
TARIKH PEPERIKSAAN : JUN/JULAI 2019
JANGKA MASA : 3 JAM
ARAHAN : JAWAB **SEMUA** SOALAN

KERTAS SOALAN INI MENGANDUNGI **LIMA (5)** MUKA SURAT

TERBUKA **SULIT**

- S1 (a) Senaraikan tiga (3) tatarajah peranti separuh pengalir transistor litar penguat. (3 markah)
- (b) Nyatakan tiga (3) keperluan supaya suatu pengayun boleh beroperasi. (3 markah)
- (c) Senaraikan empat (4) jenis pengayun RC (4 markah)
- (d) Terangkan peranan kapasitor ketika,
- litar persamaan arus terus (a.t)
 - arus ulang alik (a.u).
- (5 markah)
- (e) Merujuk kepada Rajah S1(e) dibawah,



Rajah S1(e)

- namakan jenis pengayun tersebut.
 - kirakan frekuensi ayunan bagi litar tersebut.
 - namakan komponen-komponen yang mempengaruhi frekuensi ayunan.
- (10 markah)

- S2** (a) Nyatakan dua (2) jenis penguat suap balik dan lakarkan setiap jenis penguat suap balik tersebut. (4 markah)
- (b) Lengkapkan Jadual **S2(b)** di bawah berdasarkan kepada ciri-ciri litar tatarajah tapak sepunya.

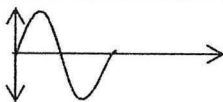
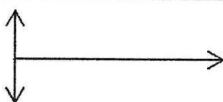
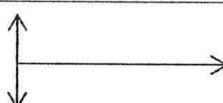
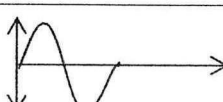
Jadual S2(b)

Kerintangan Masukan	
Kerintangan Keluaran	
Penggandaan Arus	
Beza Fasa	
Gandaan Voltan	
Gandaan Kuasa	

(6 markah)

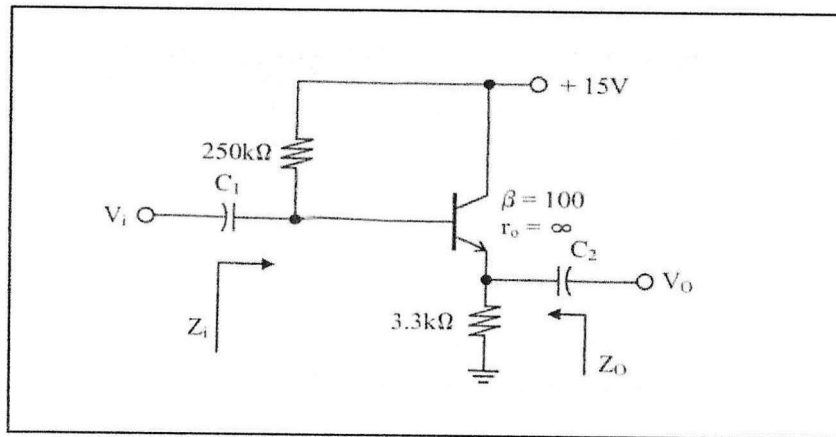
- (c) Lakarkan graf lengkok ciri I-V bagi pemungut transistor pengeluar-sepunya apabila $I_c = 1 \text{ mA}$ hingga 5 mA , $V_c = 1 \text{ V}$ hingga 5 V dan $I_B = 20 \text{ }\mu\text{A}$ hingga $100 \text{ }\mu\text{A}$. (7 markah)
- (d) Satu amali yang berkaitan dengan *op-amplifier* dijalankan oleh sekumpulan pelajar, mereka mendapati bahawa *op-amplifier* adalah penguat isyarat secara a.t atau a.u. Berdasarkan Jadual **S2(d)** dibawah, lengkapkan gelombang yang diperolehi. (8 markah)

Jadual S2(d)

	Voltan	Gelombang
Tanpa offset	V_{in}	
	V_{out}	
Dengan offset	V_{in}	
	V_{out}	

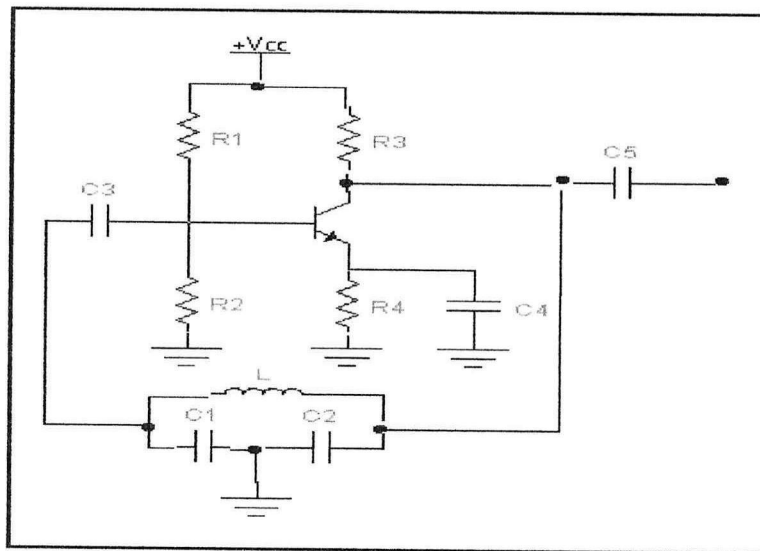
- S3** (a) Senaraikan dua (2) perkara yang boleh diabaikan dalam konsep transistor unggul untuk litar pemungut tapak. (2 markah)
- (b) Nyatakan tiga (3) jenis kelas amplifier (3 markah)
- (c) Jelaskan perbezaan $\beta_{a.t}$ dan $\beta_{a.u}$. (4 markah)
- (d) Terangkan definisi garis beban a.t dan lakarkan rajah garis beban a.u. (6 markah)
- (e) Berdasarkan Rajah S3(e),
- i. lukiskan litar persamaan a.t
 - ii. lukiskan litar persamaan a.u
 - iii. kirakan nilai r_e , Z_i , Z_o dan A_v

(10 markah)



Rajah S3(e)

- S4 (a) Nyatakan tiga (3) ciri *op-amplifier* yang biasa digunakan dalam peralatan elektronik. (3 markah)
- (b) Lakarkan simbol dan terminal yang terdapat dalam rajah *op-amplifier* serta nyatakan dua (2) jenis voltan masukan bagi *op-amplifier* tersebut. (6 markah)
- (c) Senaraikan lapan (8) perbandingan ciri unggul dan ciri sebenar yang terdapat dalam litar *op-amplifier*. (8 markah)
- (d) Nyatakan jenis pengayun pada Rajah S4(d) dan terangkan kendalian litar berserta dengan rumus ayunan dan gandaan voltan. (8 markah)



Rajah S4(d)

-SOALAN TAMAT-