

SULIT



UTHM

Universiti Tun Hussein Onn Malaysia

UNIVERSITI TUN HUSSEIN ONN MALAYSIA

**PEPERIKSAAN AKHIR
SEMESTER II
SESI 2018/2019**

NAMA KURSUS : PRINSIP TEKNOLOGI ELEKTRIK
KOD KURSUS : BBV10503
KOD PROGRAM : BBE
TARIKH PEPERIKSAAN : JUN / JULAI 2019
JANGKA MASA : 2 JAM 30 MINIT
ARAHAN : JAWAB SEMUA SOALAN

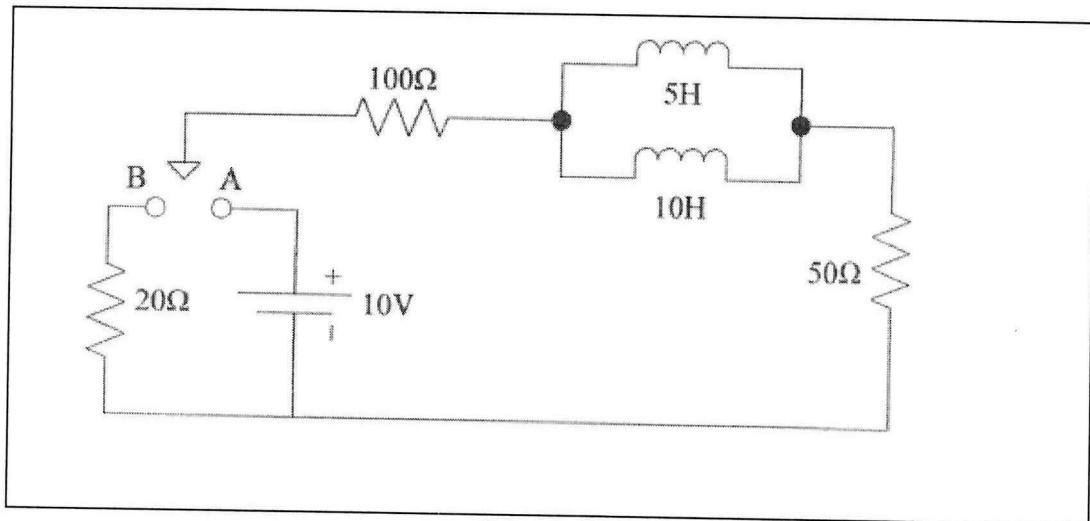
KERTAS SOALAN INI MENGANDUNGI LIMA (5) MUKA SURAT

SULIT

TERBUKA

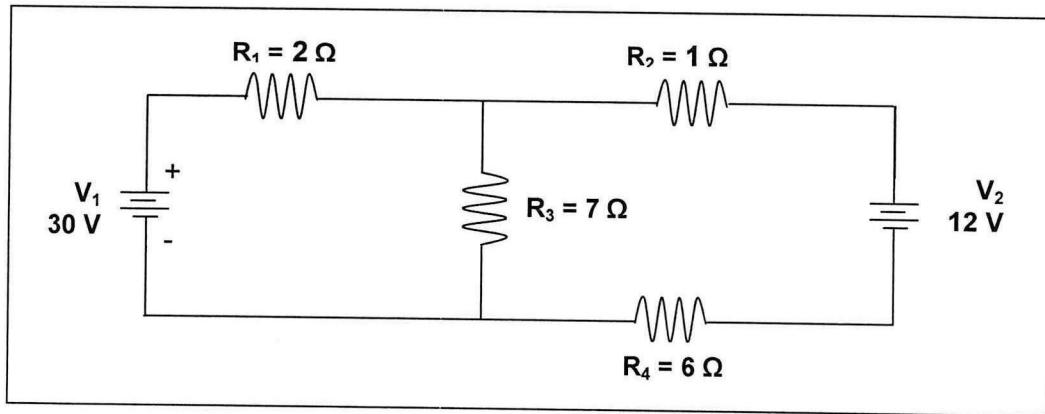
- S1** (a) Berikan dua (2) jenis kegunaan peraruh dalam bidang elektrik. (2 markah)
- (b) Terangkan cara pengujian peraruh beserta bantuan gambarajah yang sesuai. (3 markah)
- (c) Bagi litar di dalam Rajah **S1(c)**, sekiranya suis berada di kedudukan A, dapatkan nilai
- (i) angkatap masa
 - (ii) nilai arus pada 1 saat
 - (iii) masa untuk arus mencapai 0.25 A
 - (iv) nilai masa yang diperlukan untuk arus menjadi separuh selepas suis ditukar pada kedudukan B

(20 markah)



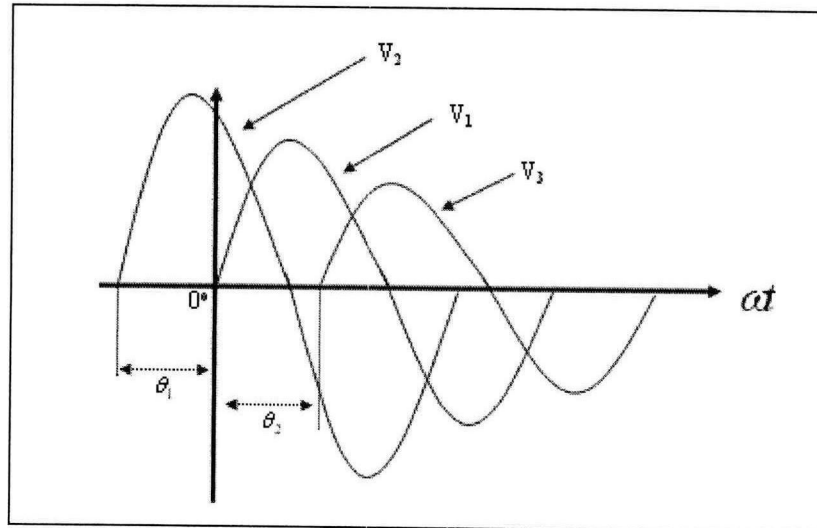
Rajah **S1(c)**

- S2** (a) Berikan definisi bagi Teorem Norton beserta bantuan gambarajah yang sesuai. (3 markah)
- (b) Terangkan prinsip penyelesaian menggunakan Teorem Tindihan bagi litar elektrik beserta bantuan gambarajah yang sesuai. (7 markah)
- (c) Bagi litar di dalam Rajah **S2(c)**, dengan menggunakan Teorem Tindihan, kira
- (i) arus yang mengalir pada perintang R_3
 - (ii) arus pada sumber bateri 30 V
 - (iii) arus pada sumber bateri 12 V
- (15 markah)



Rajah **S2(c)**

- S3 (a) Berikan definisi arus ulang alik (a.u.) beserta bantuan gambarajah yang sesuai. (2 markah)
- (b) Tuliskan persamaan bagi gelombang di dalam Rajah S3(b) di bawah. (3 markah)



Rajah S3(b)

- (c) Satu pemuat bernilai $20 \mu\text{F}$ dan perintang 40Ω disambung selari dengan gegelung peraruh bernilai 130 mH melalui bekalan 240 V , 50 Hz .
- Lukiskan litar berdasarkan maklumat yang diberikan
 - Kirakan arus pada pemuat dan sudut fasa
 - Kirakan arus pada peraruh dan sudut fasa
 - Kirakan galangan litar
 - Kirakan kuasa sebenar

(20 markah)

- S4 (a) Berikan empat (4) kebaikan penggunaan bekalan tiga fasa. (4 markah)
- (b) Dengan bantuan gambarajah yang sesuai terangkan bagaimana kaedah pengujian bagi mengukur kuasa dengan menggunakan satu meter kuasa pada sambungan secara bintang. (6 markah)
- (c) Tiga gegelung yang setiap satunya mengandungi perintang 4Ω dan regangan peraruh 5Ω disambung ke bekalan 415 V, 3 fasa. Berdasarkan data yang diberi
- (i) lukiskan sambungan litar secara bintang dan delta
 - (ii) kirakan voltan talian dan voltan fasa bagi sambungan secara bintang dan delta
 - (iii) kirakan arus talian dan arus fasa bagi sambungan secara bintang dan delta (15 markah)

- SOALAN TAMAT -