

**SULIT**



**UNIVERSITI TUN HUSSEIN ONN MALAYSIA**

**PEPERIKSAAN AKHIR  
SEMESTER II  
SESI 2018/2019**

NAMA KURSUS : TEKNOLOGI ELEKTRIK 1  
KOD KURSUS : BBP 10203  
KOD PROGRAM : BBA  
TARIKH PEPERIKSAAN : JUN / JULAI 2019  
JANGKA MASA : 3 JAM  
ARAHAN : JAWAB SEMUA SOALAN

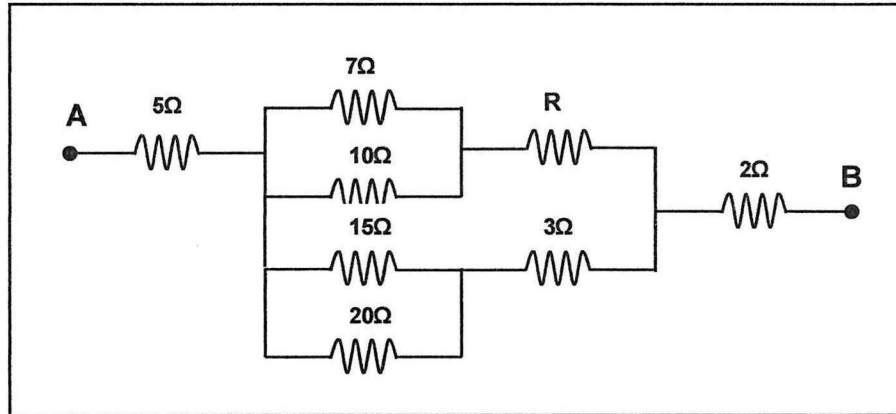
KERTAS SOALAN INI MENGANDUNGI LIMA (5) MUKA SURAT

**SULIT**

**TERBUKA**

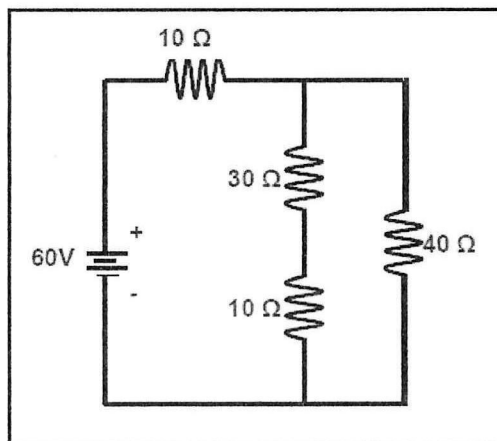
- S1 (a) Senaraikan faktor-faktor yang mempengaruhi rintangan dan tuliskan simbolnya serta tulis semula hubungan matematikanya. (5 markah)
- (b) Di dalam sesetengah kenderaan bermotor, panjang kabel kuprum motor (stater motor) ialah 1.1 m. Rintangan kabel ialah  $0.002 \Omega$ . Kira nilai garis pusat kabel, kerintangan kuprum ialah  $1.72 \times 10^{-8} \Omega\text{m}$ . (5 markah)
- (c) Kaedah kemagnetan merupakan satu sumber tenaga elektrik. Contoh yang paling mudah adalah penggunaan dinamo pada basikal. Terangkan prinsip kendalian dinamo basikal dalam menghasilkan voltan rendah dengan bantuan gambarajah yang sesuai. (10 markah)
- S2 (a) Pearuh dan pemuat merupakan komponen pasif. Berikan tiga (3) perbezaan diantara kedua-dua komponen pasif ini. (3 markah)
- (b) Dengan bantuan gambarajah yang sesuai terangkan bagaimanakah cara melakukan pengujian bagi memastikan pearuh dan pemuat yang akan digunakan berkeadaan baik atau rosak. (7 markah)
- (c) Sebuah pemuat bernilai  $40 \mu\text{F}$  disambung secara sesiri dengan sebuah perintang bernilai  $400 \text{ k}\Omega$  yang diberi bekalan arus terus  $450 \text{ V}$ . Tentukan nilai,
- (i) arus awal
  - (ii) angkatap masa
  - (iii) masa yang diambil untuk beza upaya yang melintangi pemuat meningkat kepada  $150 \text{ V}$
  - (iv) arus dan perbezaan keupayaan melintangi pemuat 4 saat selepas ia disambungkan kepada bekalan
- (10 markah)

- S3 (a) Diberi tiga perintang  $R_1 = 4 \Omega$ ,  $R_2 = 3 \Omega$  dan  $R_3 = 1 \Omega$  yang disambung di dalam satu litar yang mempunyai voltan bekalan daripada bateri 12 V. Lukiskan litar secara sesiri dan litar secara selari merujuk data yang diberi. (4 markah)
- (b) Berdasarkan Rajah S3(b), kirakan nilai R sekiranya jumlah rintangan adalah  $13 \Omega$ . (6 markah)



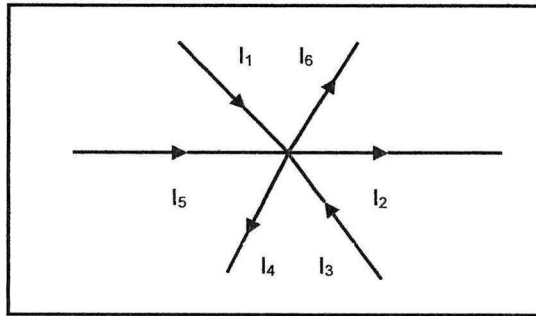
Rajah S3(b)

- (c) Merujuk Rajah S3(c), hitungkan,
- jumlah rintangan litar
  - arus yang mengalir melalui perintang  $40 \Omega$  dengan menggunakan kaedah Pembahagi Arus
  - voltan yang susut pada  $30 \Omega$  dengan menggunakan kaedah Pembahagi Voltan
- (10 markah)



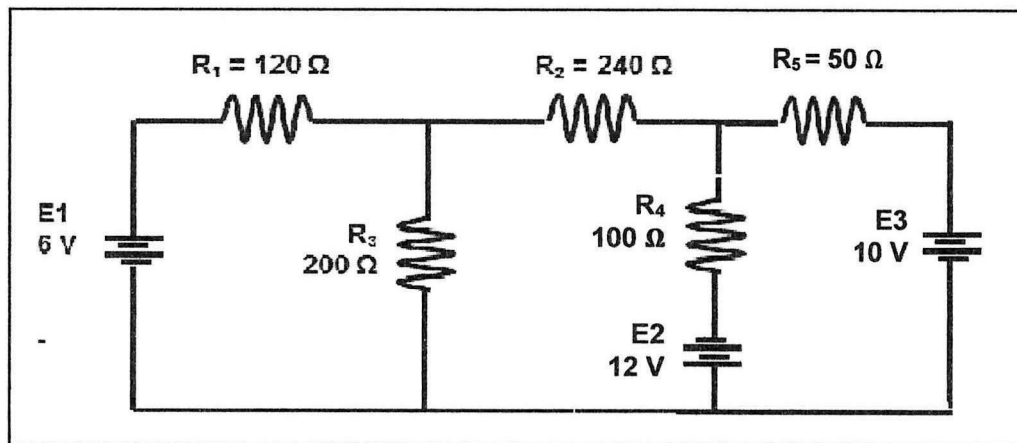
Rajah S3(c)

- S4 (a) Merujuk Rajah S4(a), berikan definisi hukum Kirchoff Arus berdasarkan persamaan yang keluarkan. (4 markah)



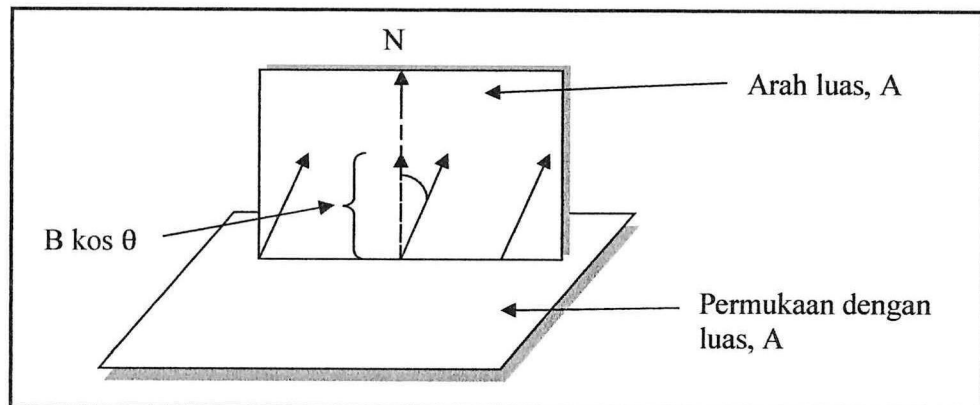
Rajah S4(a)

- (b) Dengan menggunakan hukum Kirchoff, lakukan analisis litar dalam Rajah S4(b) dan kirakan nilai arus pada setiap perintang. (16 markah)



Rajah S4(b)

- S5 (a) Lukiskan gambarajah struktur binaan sebuah penjana arus ulangalik. (4 markah)
- (b) Pengubah mempunyai tiga jenis kehilangan iaitu kehilangan kuprum, kehilangan arus pusar dan kehilangan histerisis. Terangkan apa yang dimaksudkan dengan kehilangan histerisis dan bagaimanakah cara untuk mengatasinya? (6 markah)
- (c) Berdasarkan Rajah S5(c), medan magnet  $B$  yang seragam dengan magnitud  $0.5$  T melalui permukaan  $A$  dengan luas  $2.0$  m<sup>2</sup> pada arah  $0^\circ$ ,  $60^\circ$  dan  $90^\circ$ . Tentukan fluks magnet yang menembusi permukaan bagi arah masing-masing. (10 markah)



Rajah S5(c)

- SOALAN TAMAT -